

# BASE LOOP

perno girevole con piedini\* - swivel with glides\*



## MATERIALI E COLORI / MATERIALS AND COLOURS



**20**

Alluminio verniciato  
bianco gofrato  
White embossed  
painted aluminium



**03**

Alluminio verniciato  
nero gofrato  
Black embossed  
painted aluminium

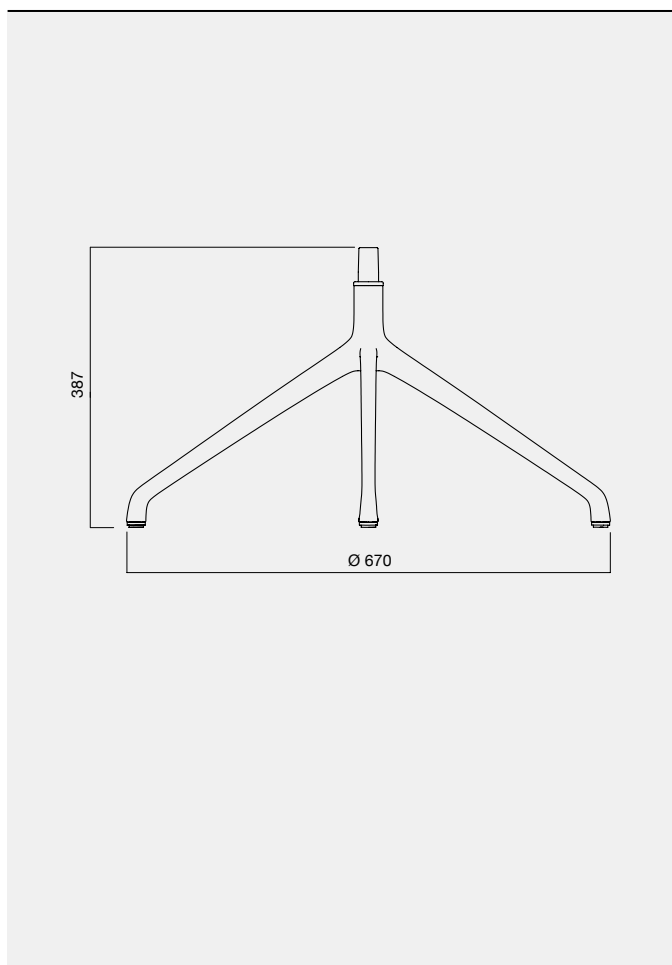


**00L**

Alluminio pulito  
Polished aluminium

## SPECIFICHE / SPECIFICATION

Tipologia Type	Base 4 razze con meccanismo girevole 4-star base with swivel mechanism
Materiale Material	Alluminio pressofuso Die-cast aluminium
Diametro esterno External diameter	Ø 670 mm
Diametro cono morse Morse cone diameter	Ø 28 mm
Altezza conifica Cone taper height	387 mm
Peso / Weight	2,62 Kg
Articoli per scatola Items per box	4
Scatole per pallet Boxes per pallet	12
Dimensione pallet (LxPxH) Pallet sizes (LxWxH)	120x100x14,4 cm



\* Felt (standard) or plastic (optional)

# BASE LOOP

perno girevole per ruote - swivel for castors



## MATERIALI E COLORI / MATERIALS AND COLOURS



**20**

Alluminio verniciato  
bianco gofrato  
White embossed  
painted aluminium



**03**

Alluminio verniciato  
nero gofrato  
Black embossed  
painted aluminium

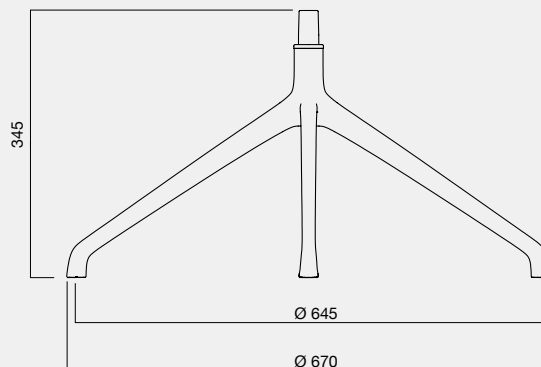


**00L**

Alluminio pulito  
Polished aluminium

## SPECIFICHE / SPECIFICATION

Tipologia Type	Base 4 razze con meccanismo girevole per ruote 4-star base with swivel mechanism for castors
Materiale Material	Alluminio pressofuso Die-cast aluminium
Diametro fissaggio ruote Castors diameter	Ø 645 mm
Diametro cono morse Morse cone diameter	Ø 28 mm
Altezza conifica Cone taper height	345 mm
Perno ruote / Castors pin	Ø 11 mm
Peso / Weight	2,40 Kg
Articoli per scatola Items per box	5
Scatole per pallet Boxes per pallet	12
Dimensione pallet (LxPxH) Pallet sizes (LxWxH)	120x100x14,4 cm



# BASE LOOP

per ruote e gas - for castors and gas



## MATERIALI E COLORI / MATERIALS AND COLOURS



20

Alluminio verniciato  
bianco gofrato  
White embossed  
painted aluminium



03

Alluminio verniciato  
nero gofrato  
Black embossed  
painted aluminium



00L

Alluminio pulito  
Polished aluminium

## SPECIFICHE / SPECIFICATION

Tipologia Type	Base 5 razze per ruote e gas 5-star base for castors and gas
Materiale Material	Alluminio pressofuso Die-cast aluminium
Diametro fissaggio ruote Castors diameter	Ø 650 mm
Diametro cono morse Morse cone diameter	Ø 50 mm
Altezza conifica Cone taper height	206 mm
Perno ruote / Castors pin	Ø 11 mm
Peso / Weight	2,26 Kg
Articoli per scatola Items per box	5
Scatole per pallet Boxes per pallet	12
Dimensione pallet (LxPxH) Pallet sizes (LxWxH)	120x100x14,4 cm

