

BASE LOOP LOUNGE MIDI

perno girevole con piedini* - swivel with glides*



MATERIALI E COLORI / MATERIALS AND COLOURS



20

Alluminio verniciato
bianco goffrato
White embossed
painted aluminium



03

Alluminio verniciato
nero goffrato
Black embossed
painted aluminium

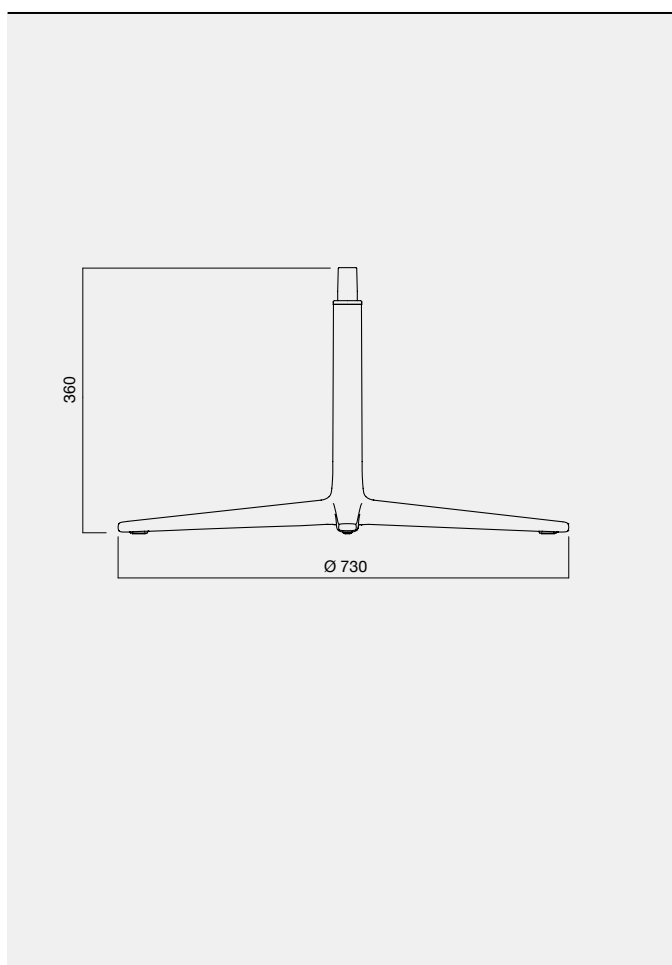


00L

Alluminio pulito
Polished aluminium

SPECIFICHE / SPECIFICATION

Tipologia Type	Base lounge 4 razze con meccanismo girevole 4-star lounge base with swivel mechanism
Materiale Material	Alluminio pressofuso Die-cast aluminium
Diametro esterno External diameter	Ø 730 mm
Diametro cono morse Morse cone diameter	Ø 28 mm
Altezza conifica Cone taper height	360 mm
Peso / Weight	3,90 Kg
Articoli per scatola Items per box	5
Scatole per pallet Boxes per pallet	10
Dimensione pallet (LxPxH) Pallet sizes (LxWxH)	120x100x14,4 cm



* Felt (standard) or plastic (optional)

BASE LOOP LOUNGE MIDI

meccanismo autoallineante e piedini* - self-aligning mech. and glides*



MATERIALI E COLORI / MATERIALS AND COLOURS



20

Alluminio verniciato
bianco goffrato
White embossed
painted aluminium



03

Alluminio verniciato
nero goffrato
Black embossed
painted aluminium

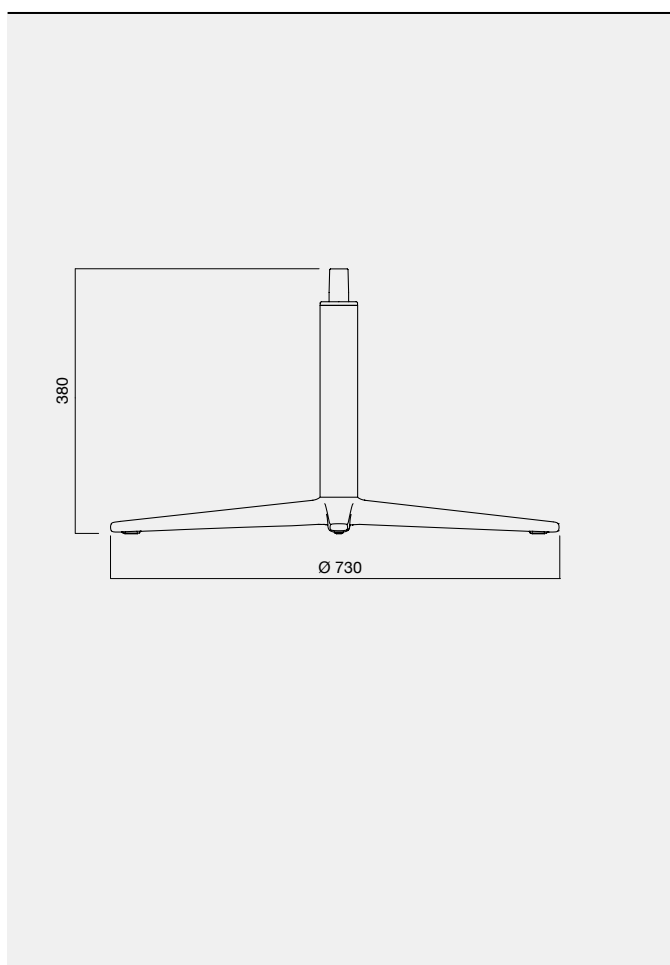


00L

Alluminio pulito
Polished aluminium

SPECIFICHE / SPECIFICATION

Tipologia Type	Base lounge 4 razze con meccanismo autoallineante 4-star lounge base with self-aligning mechanism
Materiale Material	Alluminio pressofuso Die-cast aluminium
Diametro esterno External diameter	Ø 730 mm
Diametro cono morse Morse cone diameter	Ø 28 mm
Altezza conifica Cone taper height	380 mm
Peso / Weight	4,20 Kg
Articoli per scatola Items per box	5+5 meccanismi 5+5 mechanisms
Scatole per pallet Boxes per pallet	10
Dimensione pallet (LxPxH) Pallet sizes (LxWxH)	120x80x14,4 cm



* Felt (standard) or plastic (optional)