

# KIT OTS - CONO PIANO

supporto tavoletta orbitale - orbital tablet support



## MATERIALI E COLORI / MATERIALS AND COLOURS



**20**  
Verniciato  
bianco gofrato  
White painted  
embossed



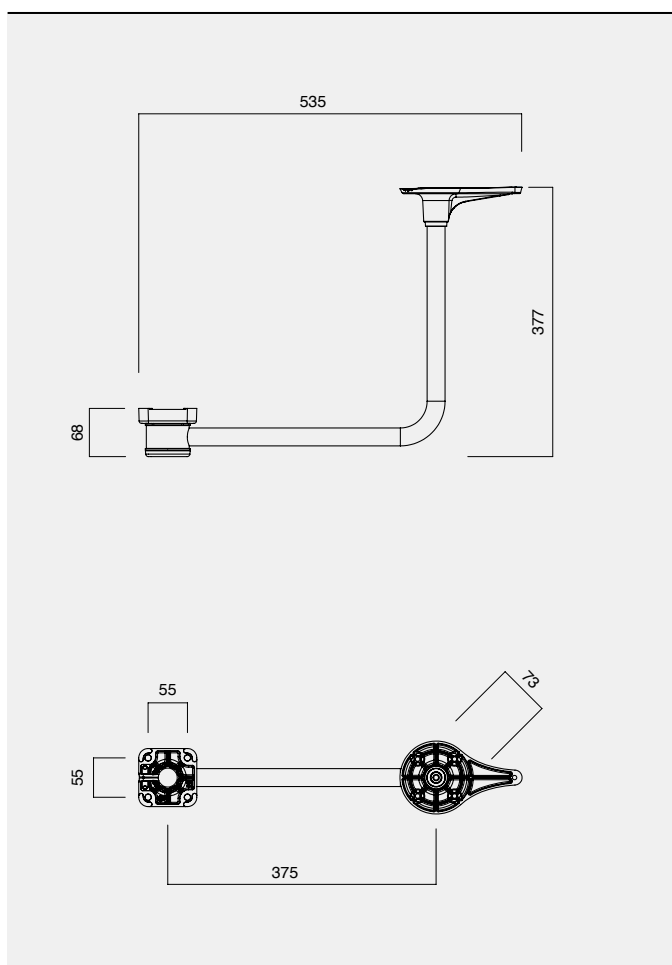
**03**  
Verniciato  
nero gofrato  
Black painted  
embossed



**00L**  
Pulito  
Polished

## SPECIFICHE / SPECIFICATION

Tipologia Type	Kit OTS girevole con supporto tavoletta - cono piano, braccio rotante Swivel OTS Kit with tablet support - flat cone, rotating arm
Diametro braccio rotante Rotating arm diameter	Ø 25 mm
Materiale Material	Alluminio pressofuso e braccio rotante in metallo Die-cast aluminium and steel rotating arm
Peso / Weight	1,55 kg
Articoli per scatola Items per box	5
Scatole per pallet Boxes per pallet	18
Dimensione pallet (LxPxH) Pallet sizes (LxWxH)	120x80x14,4 cm



per customizzazione del braccio rotante, contattare l'ufficio commerciale / for the customization of the rotating arm, contact our sales department