

KIT OTS - CONO PIANO E LEVA GAS

supporto tavoletta orbitale - orbital tablet support



MATERIALI E COLORI / MATERIALS AND COLOURS



20
Verniciato
bianco gofrato
White embossed
painted



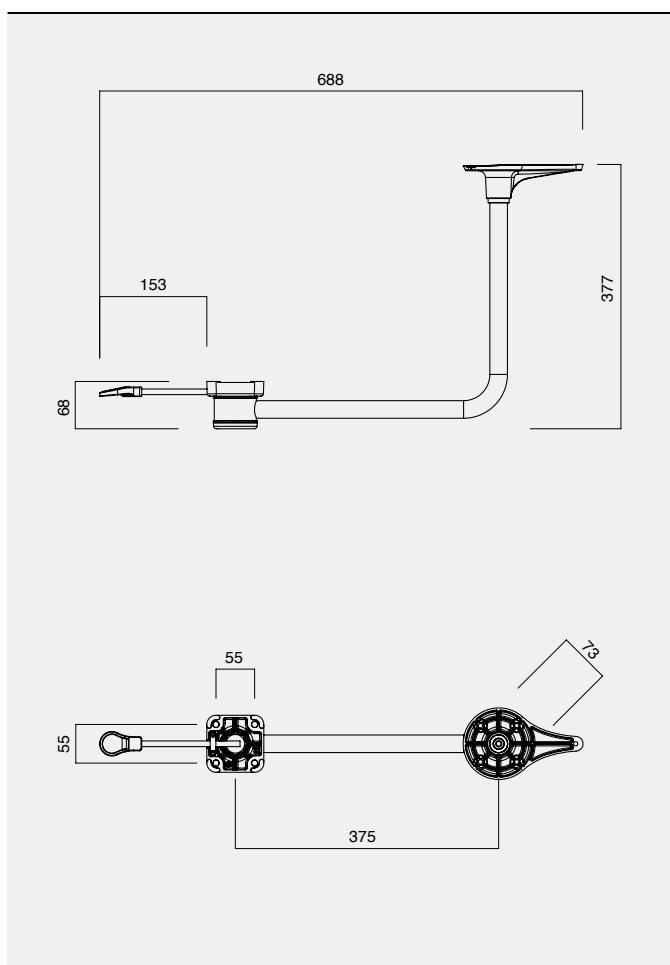
03
Verniciato
nero gofrato
Black embossed
painted



00L
Pulito
Polished

SPECIFICHE / SPECIFICATION

Tipologia Type	Kit OTS girevole con supporto tavoletta - cono piano, braccio rotante e leva gas Swivel OTS Kit with tablet support - flat cone, rotating arm and gas lever
Diametro braccio rotante Rotating arm diameter	Ø 25 mm
Materiale Material	Alluminio pressofuso e braccio rotante in metallo Die-cast aluminium and steel rotating arm
Peso / Weight	1,55 kg
Articoli per scatola Items per box	5
Scatole per pallet Boxes per pallet	18
Dimensione pallet (LxPxH) Pallet sizes (LxWxH)	120x80x14,4 cm



per customizzazione del braccio rotante, contattare l'ufficio commerciale / for the customization of the rotating arm, contact our sales department