

OMP NOW!

BY OMP GROUP

SEE YOU AT INTERZUM
KOLN, MAY 9-12, 2023
HALL: 4.2 – BOOTH N° D.020/C.021



Editoriale/Editorial

"Osservare a lungo, capire profondamente e fare in un attimo". Così Bruno Munari, nel 1968, riprendeva un antico aforisma giapponese.

Oggi non è facile seguire questa saggia indicazione, nelle scelte strategiche e di prodotto del mondo Office e Corporate, perché lo sconvolgimento post Covid 2020 ha limitato la possibilità di osservare a lungo e capire profondamente e pare non ci sia più tempo per farlo; le cose cambiano troppo velocemente. E allora, ai pilastri della nostra ricerca, che sono sempre stati la qualità, l'estetica, l'ergonomia, il rapporto qualità/prezzo, si deve necessariamente aggiungere la trasversalità di utilizzo dei prodotti, per dare più sbocchi ad ogni progetto e ad ogni investimento. Ora più che mai la "trasversalità" diventa ragione fondamentale nelle scelte strategiche e di prodotto che OMP Group cerca di avere e proporre, sperando di interpretare le necessità reali del mercato.

"Taking time to observe; developing a deep understanding, and acting rapidly". Thus Bruno Munari, in 1968, took up an ancient Japanese aphorism.

Today, it is not easy to follow this wise guidance, in the strategic and product choices of the Office and Corporate world, because the post-Covid 2020 upheaval has limited the ability to observe long and understand deeply, and it seems there is no more time to do so; things change too fast. And so, to the pillars of our purpose, which have always been quality, aesthetics, ergonomics, and value for money, we must necessarily add transversality of product use, to give more outlets to each project and each investment.

Now more than ever, "transversality" becomes a fundamental reason in strategic and product choices, which OMP Group tries to have and propose, hoping to interpret the real needs of the market.

Marco Ceccato
OMP Group Sales, Marketing & Product Strategy Director

- 02 ZEN
Scagnellato Ferrarese Bertolini
- 04 AUDITORIUM 8600
Alegre Design
- 06 KLC TABLE
Alegre Design
- 08 S&B
Alessandro Piretti
- 09 HIGH CLASS
OMP R&D
- 10 FOLDING TABLE 3050
Alegre Design
- 11 KEY
Scagnellato Ferrarese Bertolini



Razionalità, comfort e stile convivono in questa seduta ben studiata dal punto di vista ergonomico, impilabile orizzontalmente e verticalmente, disponibile con piedini e ruote.

Rationality, comfort and style coexist in this ergonomically well-designed chair, stackable horizontally and vertically, available with feet and castors.



Samples Q4/23 – On Sale Q1-Q2/24



ZEN

Design: Scagnellato Ferrarese Bertolini



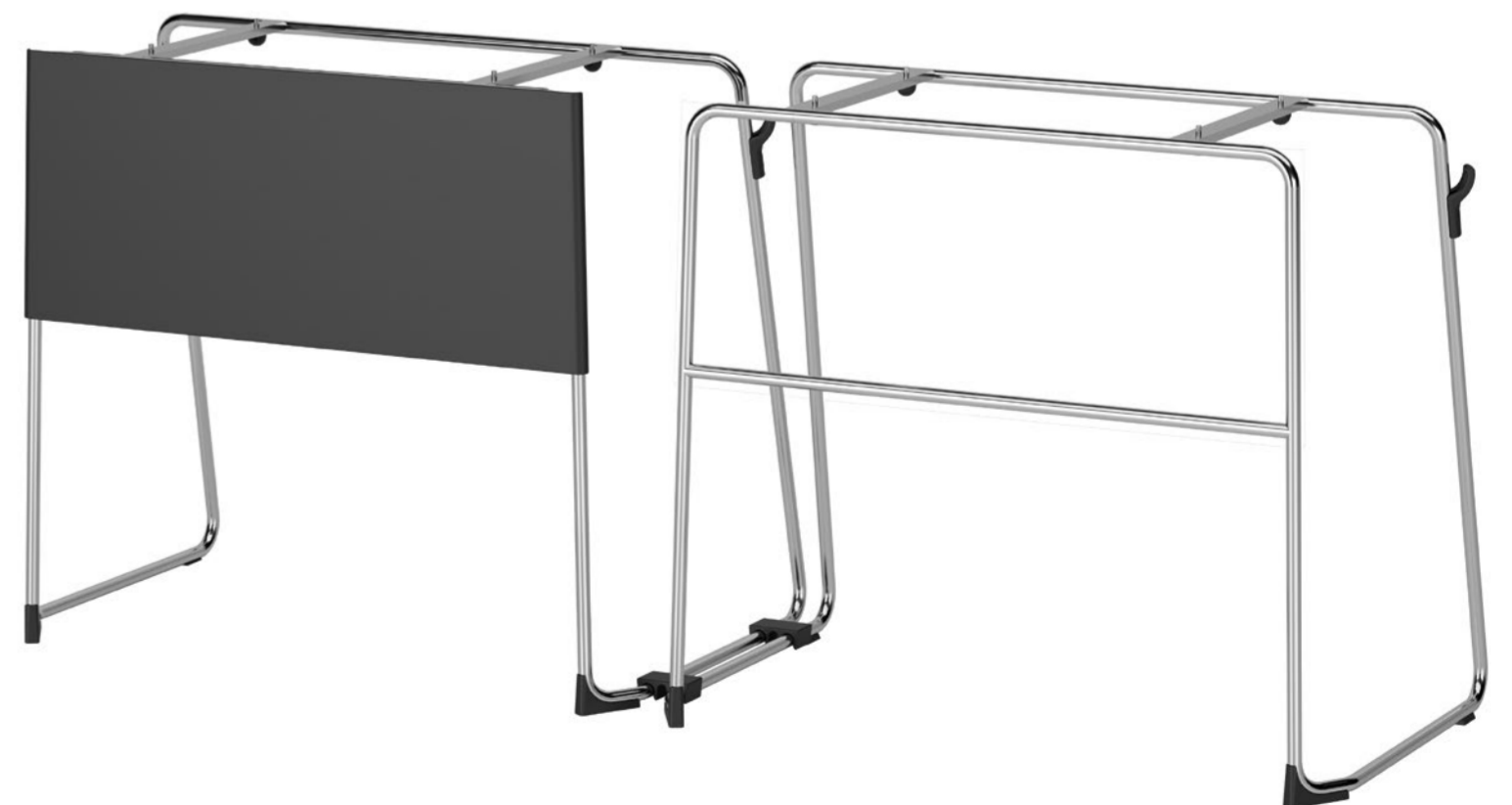
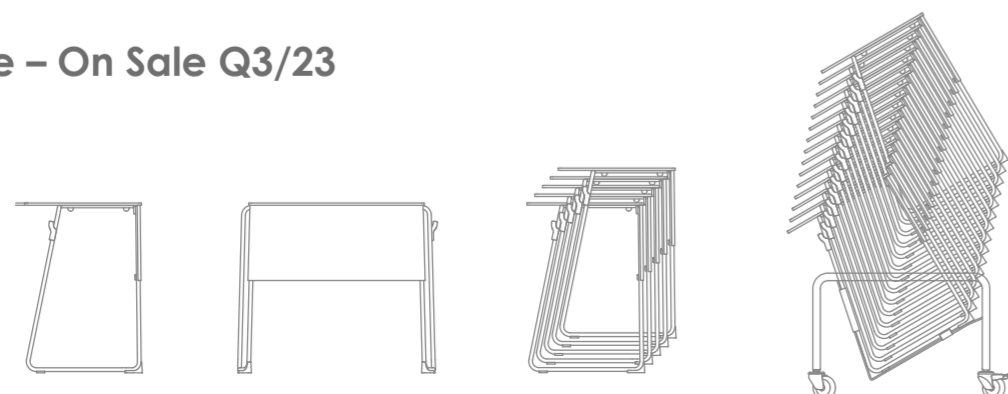
KLC TABLE

Design: Alegre Design

Struttura per tavolo per sale formazione e conferenza. Telaio in tubo tondo di acciaio, impilabile da terra fino a 5 unità, con carrello fino a 15 unità. Pannello anteriore, gancio porta borsa e piedini in plastica nera. Disponibile con aggancio d'unione.

Table frame for educational room and meeting room. Frame in round steel tube, stacking on ground up to 5 units, with trolley up to 15 units. Modesty panel, hanger and feet in black plastic. Also available with linking device.

Samples Available – On Sale Q3/23



S&B

Design: Alessandro Piretti



HIGH CLASS

Design: OMP R&D



Moderna e confortevole, questa monoscocca in polipropilene ha una particolare lavorazione a forature che enfatizza il design, facendo sembrare seduta e schienale componenti separati.

Modern and comfortable, this polypropylene monoshell has a special perforation pattern that emphasizes the design, making the seat and back look like separate components.

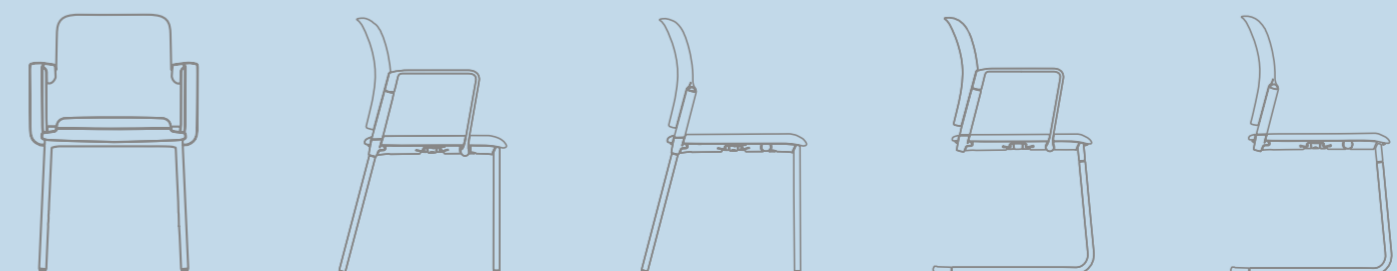
Samples Q4/23 - On Sale Q1/24



Una seduta accogliente e moderna, dove il nuovo design più arrotondato suggerisce la comodità dell'ampio schienale e dei braccioli ergonomici.

A cozy, modern chair where the new, more rounded design suggests the comfort of the wide backrest and ergonomic armrests.

Samples Available - On Sale Q3/23



FOLDING TABLE 3050

Design: Alegre Design



Meccanismo in plastica per tavoli da collettività, che facilita al massimo il movimento di piegatura e l'impilaggio. Gambe in ferro di sezioni differenti: circolare, ovale, squadrata.

Plastic mechanism for community tables, which makes the folding and stacking movement as easy as possible. Iron legs of different sections: circular, oval, square.

Samples Q3/23 - On Sale Q4/23



KEY

Design: Scagnellato Ferrarese Bertolini

Giovane e moderna, questa seduta home-office conquista con le sue linee insolite, valorizzate dal gioco tra colori e tessuti, e offre il comfort particolare creato dal meccanismo tilt tra schienale e sedile.

Young and modern, this home-office chair conquers with its unusual shape, enhanced by the mix of colours and fabrics, and it assures great comfort given by the tilt mechanism of seat and backrest.

Samples Q1/24
On Sale Q2/24



1923

2023



NEW ALUMINIUM BASES AND COMPONENTS



- 01 Nuova Base Peb 4 razze per gas*
New Peb Base 4 stars for gas*
- 02 Nuova Base Peb 5 razze per gas*
New Peb base 5 stars for gas*
- 03 Base Peb Lounge girevole con piedini
Peb Lounge base swivel with glides
- 04 Base Loop 4 razze per ruote e gas
Loop base 4 stars for castors and gas
- 05 Braccioli plastica First
First plastic armrests

*Samples Q4/23 – On Sale Q1/24

SUPPORTO UNIVERSALE PER KIT OTS E GAS

UNIVERSAL SUPPORT FOR OTS KIT AND GAS

Il supporto P047-00768 è disponibile in colore bianco o nero. La struttura può supportare un cono con o senza alzata a gas. In alternativa, il supporto può montare il KIT OTS OMP in bianco o nero, in grado di trasformare qualsiasi sedia in versione Educational

The P047-00768 support is available in white or black. The structure can support a cone with or without gas lift. Alternatively, the support can accommodate the OTS OMP kit in black or white, which can transform any chair into an Educational version.



SUPPORTO UNIVERSALE PER TILTING

UNIVERSAL SUPPORT FOR TILTING

Il supporto P047-00767, di colore nero ed interasse standard 153x200, sostiene il meccanismo tilting.

The P047-00767 support, in black and standard interaxis 153x200, supports the tilting mechanism.



AVAILABLE ON CONFIGURATOR

PLAY

Design: Studio Scagnellato,
Ferrarese e Bertolini



KD STOOL

Design: OMP R&D



SOL

Design: Alegre Design



LINEAR

Design: Alegre Design



YOYO

Design: Daniel Figueroa



CORE

Design: Alegre Design





MEET US AT INTERZUM
KOLN - MAY 9-12, 2023
HALL 4.2 BOOTH D.020/C.021
TO TRY AND DISCOVER LIVE
ALL THE NEW PRODUCTS IN OUR
COLLECTIONS.

DISCOVER THE OMP CATALOGUES 2023

COMMUNITY CHAIR KITS
OPERATIVE CHAIR KITS
TABLE KITS
AUDITORIUM CHAIR KITS

