

COMPONENTI

COMPONENTS



COMPONENTI

COMPONENTS

INDICE

TABLE OF CONTENTS

IN ORDINE DI APPARIZIONE IN ORDER OF APPEARANCE

BASI BASES.....	3
SUPPORTI SUPPORTS.....	24
PIASTRE PLATES.....	32
BRACCIOLI ARMRESTS.....	35
KIT OTS OTS KIT.....	39

IN ORDINE ALFABETICO IN ALPHABETICAL ORDER

BASI BASES.....	3
BRACCIOLI ARMRESTS.....	35
KIT OTS OTS KIT.....	39
PIASTRE PLATES.....	32
SUPPORTI SUPPORTS.....	24

In un lavoro lungo e laborioso come un catalogo sono i dettagli a fare la differenza. Al fine di innalzare costantemente il livello delle proprie performance OMP si riserva il diritto di apportare modifiche tecniche e migliorie ai prodotti presentati in questo catalogo, in qualunque momento e senza l'obbligo di preavviso.

Le misure sono da intendersi solamente indicative. Per conoscere codici, prezzi, disponibilità del prodotto, finiture, accessori e tutte le altre informazioni tecniche invitiamo a consultare il Configuratore Commerciale alla pagina www.ompchairs.com, dove con una ricerca personalizzata si avrà accesso alle informazioni in modo rapido e preciso.

Le foto dei prodotti tappezzati sono intese unicamente a titolo dimostrativo per il prodotto finito.

In a long and laborious work as a catalogue the details make the difference. To increase the level of its performance OMP reserves the right to alter and improve the products shown in this catalogue, in every moment and without notice.

Nevertheless the sizes are all indicative. For codes, prices, availability of products, finishing, accessories and further technical information please consult the Commercial Configurator area on www.ompchairs.com. With a customized research it will be possible to view briefly and precisely all the information.

Photos with upholstered products are to be intended only for demonstration purpose for the finished product.

BASE RELIEF

perno girevole con piedini* - swivel with glides*

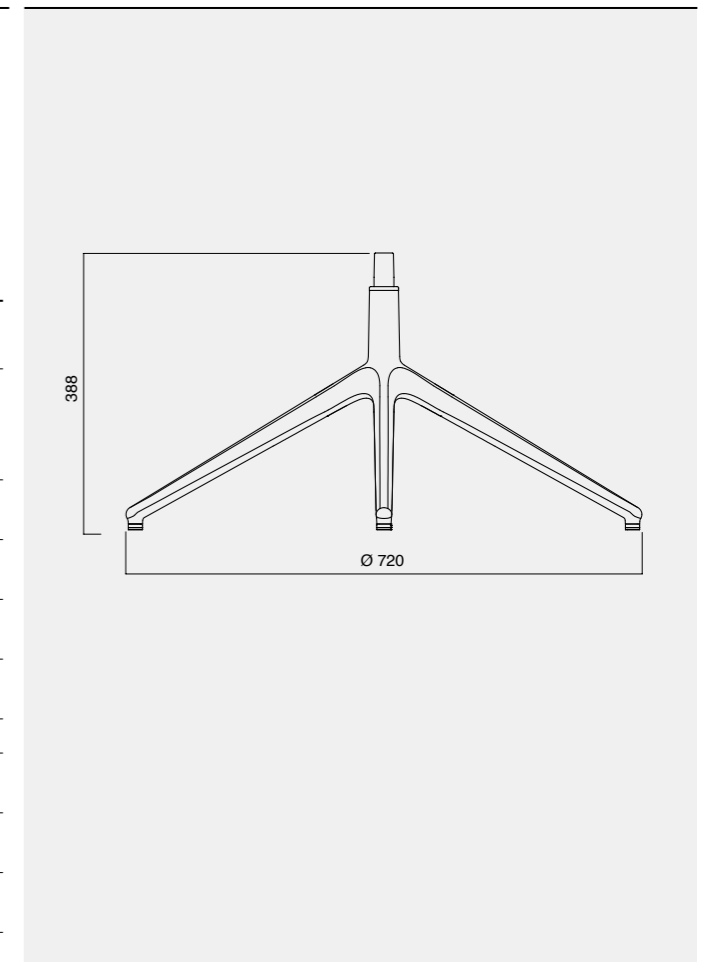


MATERIALI E COLORI / MATERIALS AND COLOURS



SPECIFICHE / SPECIFICATION

Tipologia Type	Base 4 razze con meccanismo girevole 4-star base with swivel mechanism
Materiale Material	Alluminio pressofuso Die-cast aluminium
Diametro esterno External diameter	Ø 720 mm
Diametro cono morse Morse cone diameter	Ø 28 mm
Altezza conica Cone taper height	388 mm
Peso / Weight	3,63 Kg
Articoli per scatola Items per box	5
Scatole per pallet Boxes per pallet (MOQ)	8
Dimensione pallet (LxPxH) Pallet sizes (LxWxH)	120x80x14,4 cm



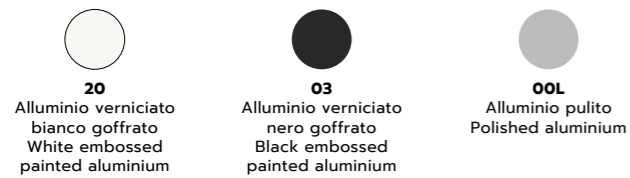
* Felt (standard) or plastic (optional)

BASE RELIEF

perno girevole per ruote - swivel for castors

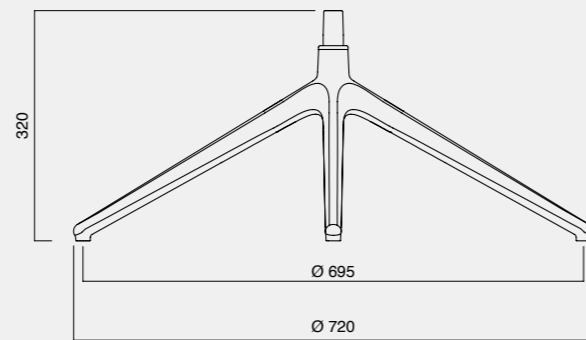


MATERIALI E COLORI / MATERIALS AND COLOURS



SPECIFICHE / SPECIFICATION

Tipologia Type	Base 4 razze con meccanismo girevole per ruote 4-star base with swivel mechanism for castors
Materiale Material	Alluminio pressofuso Die-cast aluminium
Diametro fissaggio ruote Castors diameter	Ø 695 mm
Diametro cono morse Morse cone diameter	Ø 28 mm
Altezza conifica Cone taper height	320 mm
Perno ruote / Castors pin	Ø 11 mm
Peso / Weight	3,25 Kg
Articoli per scatola Items per box	5
Scatole per pallet Boxes per pallet (MOQ)	8
Dimensione pallet (LxPxH) Pallet sizes (LxWxH)	120x80x14,4 cm



BASE RELIEF

per ruote e gas - for castors and gas
per autoallineante e piedini* - for self-aligning mech. and glides*

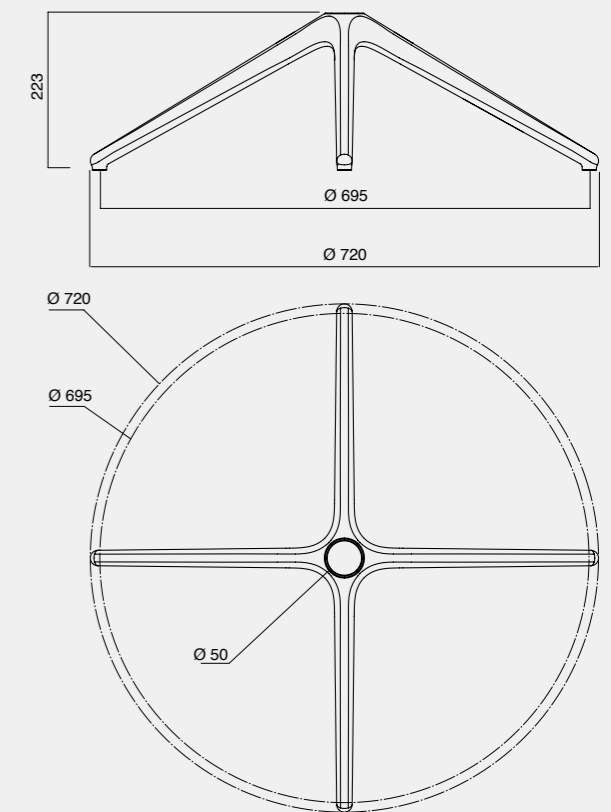


MATERIALI E COLORI / MATERIALS AND COLOURS



SPECIFICHE / SPECIFICATION

Tipologia Type	Base 4 razze per ruote e gas o per autoallineante e piedini 4-star base for castors and gas or for self-aligning mechanism and glides
Materiale Material	Alluminio pressofuso Die-cast aluminium
Diametro fissaggio ruote Castors diameter	Ø 695 mm
Diametro cono morse Morse cone diameter	Ø 50 mm
Altezza conifica Cone taper height	223 mm
Peso / Weight	2,55 Kg
Articoli per scatola Items per box	5
Scatole per pallet Boxes per pallet (MOQ)	8
Dimensione pallet (LxPxH) Pallet sizes (LxWxH)	120x80x14,4 cm



* Felt (standard) or plastic (optional)

BASE LOOP

perno girevole con piedini* - swivel with glides*

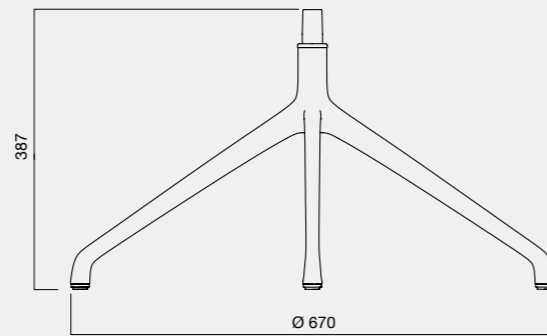


MATERIALI E COLORI / MATERIALS AND COLOURS



SPECIFICHE / SPECIFICATION

Tipologia Type	Base 4 razze con meccanismo girevole 4-star base with swivel mechanism
Materiale Material	Alluminio pressofuso Die-cast aluminium
Diametro esterno External diameter	Ø 670 mm
Diametro cono morse Morse cone diameter	Ø 28 mm
Altezza conica Cone taper height	387 mm
Peso / Weight	2,62 Kg
Articoli per scatola Items per box	4
Scatole per pallet Boxes per pallet (MOQ)	12
Dimensione pallet (LxPxH) Pallet sizes (LxWxH)	120x100x14,4 cm



* Felt (standard) or plastic (optional)

BASE LOOP

perno girevole per ruote - swivel for castors

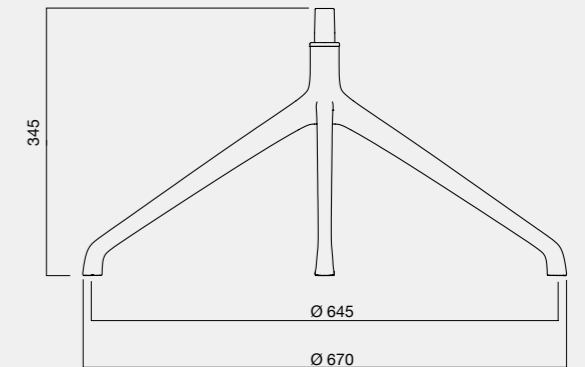


MATERIALI E COLORI / MATERIALS AND COLOURS



SPECIFICHE / SPECIFICATION

Tipologia Type	Base 4 razze con meccanismo girevole per ruote 4-star base with swivel mechanism for castors
Materiale Material	Alluminio pressofuso Die-cast aluminium
Diametro fissaggio ruote Castors diameter	Ø 645 mm
Diametro cono morse Morse cone diameter	Ø 28 mm
Altezza conica Cone taper height	345 mm
Perno ruote / Castors pin	Ø 11 mm
Peso / Weight	2,40 Kg
Articoli per scatola Items per box	5
Scatole per pallet Boxes per pallet (MOQ)	12
Dimensione pallet (LxPxH) Pallet sizes (LxWxH)	120x100x14,4 cm



BASE PURE LOOP

perno girevole con piedini* - swivel with glides*

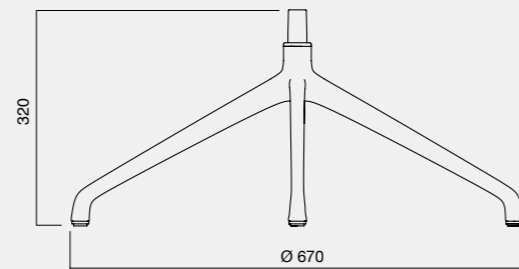


MATERIALI E COLORI / MATERIALS AND COLOURS



SPECIFICHE / SPECIFICATION

Tipologia Type	Base 4 razze con meccanismo girevole 4-star base with swivel mechanism
Materiale Material	Alluminio pressofuso Die-cast aluminium
Diametro esterno External diameter	Ø 670 mm
Diametro cono morse Morse cone diameter	Ø 28 mm
Altezza conica Cone taper height	320 mm
Peso / Weight	2,41 Kg
Articoli per scatola Items per box	5
Scatole per pallet Boxes per pallet (MOQ)	12
Dimensione pallet (LxPxH) Pallet sizes (LxWxH)	120x100x14,4 cm



* Felt (standard) or plastic (optional)

BASE PURE LOOP

perno girevole per ruote - swivel for castors

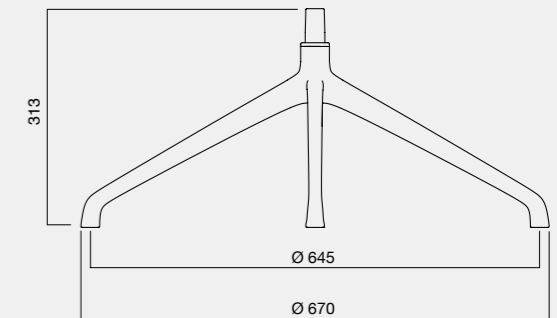


MATERIALI E COLORI / MATERIALS AND COLOURS



SPECIFICHE / SPECIFICATION

Tipologia Type	Base 4 razze con meccanismo girevole per ruote 4-star base with swivel mechanism for castors
Materiale Material	Alluminio pressofuso Die-cast aluminium
Diametro fissaggio ruote Castors diameter	Ø 645 mm
Diametro cono morse Morse cone diameter	Ø 28 mm
Altezza conica Cone taper height	313 mm
Perno ruote / Castors pin	Ø 11 mm
Peso / Weight	2,41 Kg
Articoli per scatola Items per box	5
Scatole per pallet Boxes per pallet (MOQ)	12
Dimensione pallet (LxPxH) Pallet sizes (LxWxH)	120x100x14,4 cm



BASE LOOP MAXI

perno girevole con piedini* - swivel with glides*

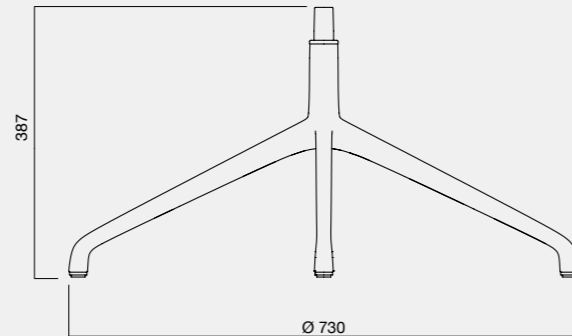


MATERIALI E COLORI / MATERIALS AND COLOURS



SPECIFICHE / SPECIFICATION

Tipologia Type	Base 4 razze con meccanismo girevole 4-star base with swivel mechanism
Materiale Material	Alluminio pressofuso Die-cast aluminium
Diametro esterno External diameter	Ø 730 mm
Diametro cono morse Morse cone diameter	Ø 28 mm
Altezza conica Cone taper height	387 mm
Peso / Weight	3,01 Kg
Articoli per scatola Items per box	5
Scatole per pallet Boxes per pallet (MOQ)	8
Dimensione pallet (LxPxA) Pallet sizes (LxWxH)	120x80x14,4 cm



* Felt (standard) or plastic (optional)

BASE LOOP MAXI

perno girevole per ruote - swivel for castors

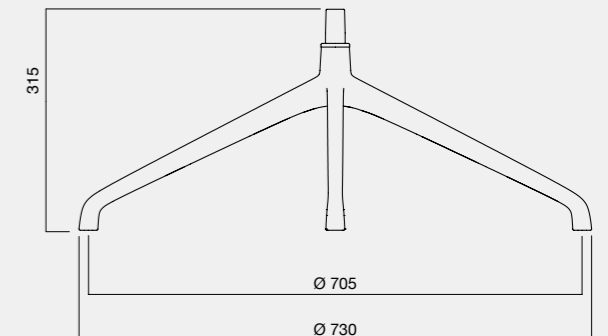


MATERIALI E COLORI / MATERIALS AND COLOURS



SPECIFICHE / SPECIFICATION

Tipologia Type	Base 4 razze con meccanismo girevole per ruote 4-star base with swivel mechanism for castors
Materiale Material	Alluminio pressofuso Die-cast aluminium
Diametro fissaggio ruote Castors diameter	Ø 705 mm
Diametro cono morse Morse cone diameter	Ø 28 mm
Altezza conica Cone taper height	315 mm
Perno ruote / Castors pin	Ø 11 mm
Peso / Weight	2,78 Kg
Articoli per scatola Items per box	5
Scatole per pallet Boxes per pallet (MOQ)	8
Dimensione pallet (LxPxA) Pallet sizes (LxWxH)	120x80x14,4 cm



BASE COOKIE

perno girevole con piedini* - swivel with glides*

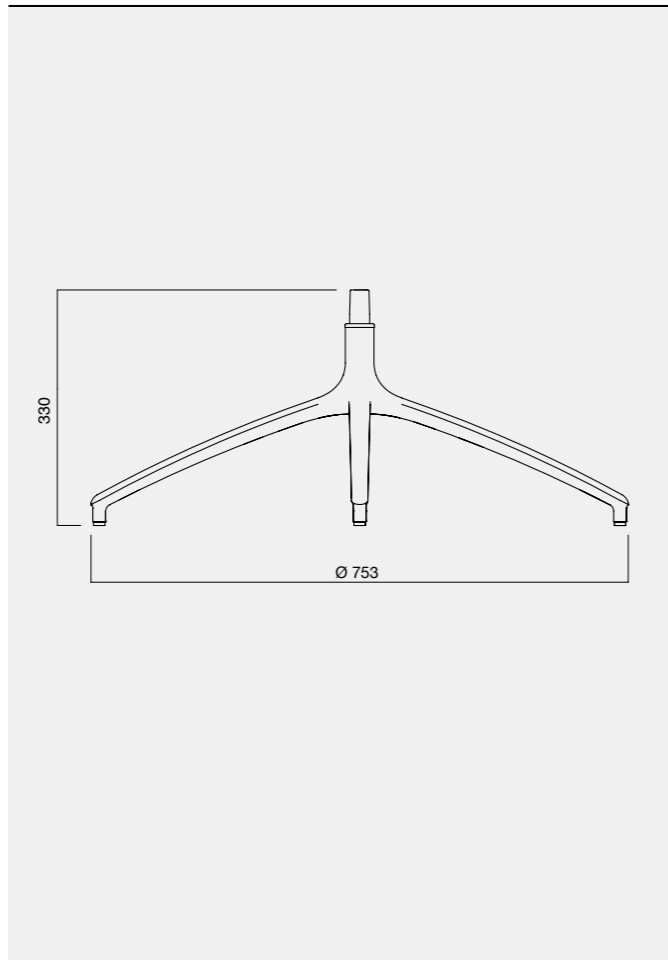


MATERIALI E COLORI / MATERIALS AND COLOURS



SPECIFICHE / SPECIFICATION

Tipologia Type	Base 4 razze con meccanismo girevole 4-star base with swivel mechanism
Materiale Material	Alluminio pressofuso Die-cast aluminium
Diametro esterno External diameter	Ø 753 mm
Diametro cono morse Morse cone diameter	Ø 28 mm
Altezza conica Cone taper height	330 mm
Peso / Weight	3,12 Kg
Articoli per scatola Items per box	3
Scatole per pallet Boxes per pallet (MOQ)	16
Dimensione pallet (LxPxH) Pallet sizes (LxWxH)	120x100x14,4 cm



* Plastic (standard) or felt (optional)

BASE 5CENTO

perno girevole con piedini* - swivel with glides*

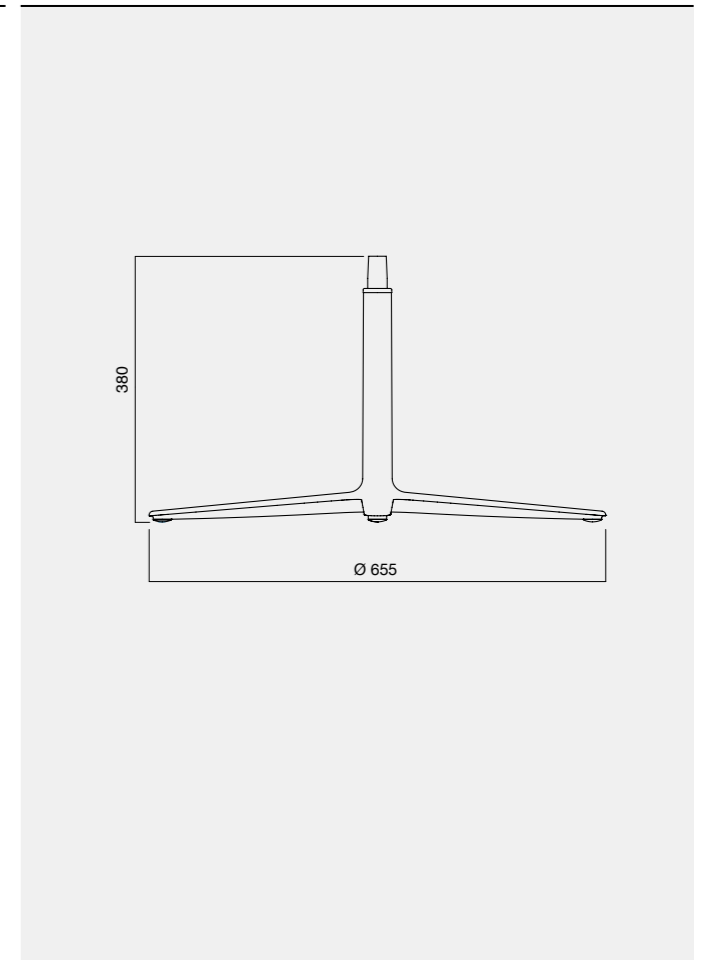


MATERIALI E COLORI / MATERIALS AND COLOURS



SPECIFICHE / SPECIFICATION

Tipologia Type	Base 4 razze con meccanismo girevole 4-star base with swivel mechanism
Materiale Material	Alluminio pressofuso Die-cast aluminium
Diametro esterno External diameter	Ø 655 mm
Diametro cono morse Morse cone diameter	Ø 28 mm
Altezza conica Cone taper height	380 mm
Peso / Weight	3,10 Kg
Articoli per scatola Items per box	5
Scatole per pallet Boxes per pallet (MOQ)	8
Dimensione pallet (LxPxH) Pallet sizes (LxWxH)	120x80x14,4 cm



* Felt (standard) or plastic (optional)

BASE KLC

per ruote e gas - for castors and gas

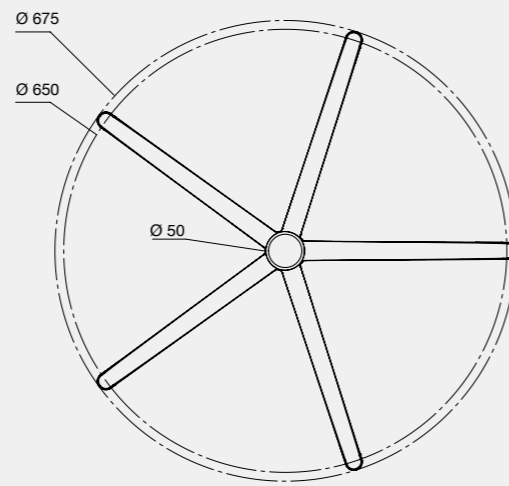
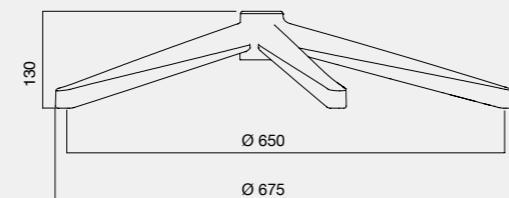


MATERIALI E COLORI / MATERIALS AND COLOURS



SPECIFICHE / SPECIFICATION

Tipologia Type	Base 5 razze per ruote e gas 5-star base for castors and gas
Materiale Material	Alluminio pressofuso Die-cast aluminum
Diametro fissaggio ruote Castors diameter	Ø 650 mm
Diametro cono morse Morse cone diameter	Ø 50 mm
Altezza conica Cone taper height	130 mm
Perno ruote / Castors pin	Ø 11 mm
Peso / Weight	2,19 Kg
Articoli per scatola Items per box	7
Scatole per pallet Boxes per pallet (MOQ)	12
Dimensione pallet (LxPxH) Pallet sizes (LxWxH)	120x100x14,4 cm



BASE LOOP

per ruote e gas - for castors and gas

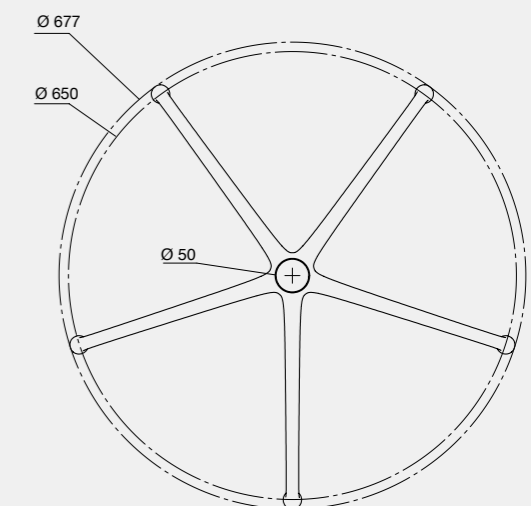
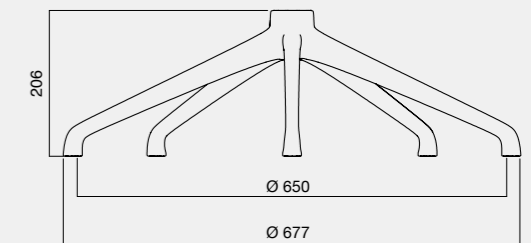


MATERIALI E COLORI / MATERIALS AND COLOURS



SPECIFICHE / SPECIFICATION

Tipologia Type	Base 5 razze per ruote e gas 5-star base for castors and gas
Materiale Material	Alluminio pressofuso Die-cast aluminum
Diametro fissaggio ruote Castors diameter	Ø 650 mm
Diametro cono morse Morse cone diameter	Ø 50 mm
Altezza conica Cone taper height	206 mm
Perno ruote / Castors pin	Ø 11 mm
Peso / Weight	2,26 Kg
Articoli per scatola Items per box	5
Scatole per pallet Boxes per pallet (MOQ)	12
Dimensione pallet (LxPxH) Pallet sizes (LxWxH)	120x100x14,4 cm

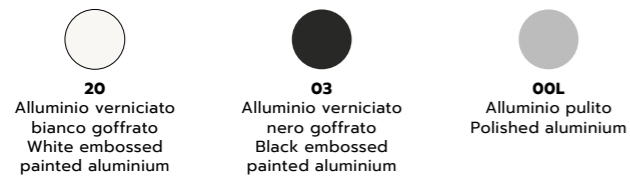


BASE SKILL

per ruote e gas - for castors and gas

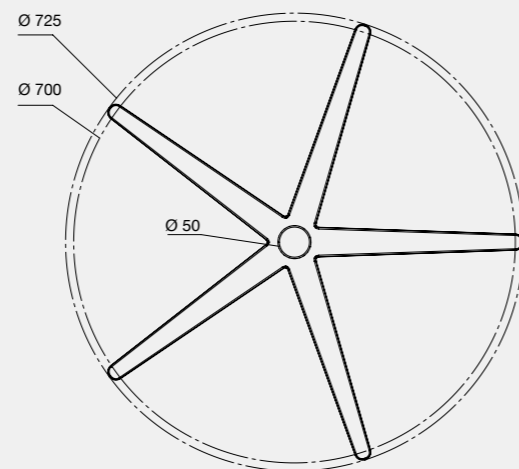
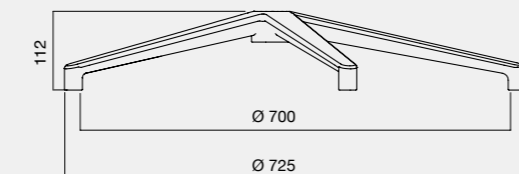


MATERIALI E COLORI / MATERIALS AND COLOURS



SPECIFICHE / SPECIFICATION

Tipologia Type	Base 5 razze per ruote e gas 5-star base for castors and gas
Materiale Material	Alluminio pressofuso Die-cast aluminum
Diametro fissaggio ruote Castors diameter	Ø 700 mm
Diametro cono morse Morse cone diameter	Ø 50 mm
Altezza conifica Cone taper height	112 mm
Perno ruote / Castors pin	Ø 11 mm
Peso / Weight	2,90 Kg
Articoli per scatola Items per box	5
Scatole per pallet Boxes per pallet (MOQ)	20
Dimensione pallet (LxPxH) Pallet sizes (LxWxH)	120x100x14,4 cm



BASE PEB LOUNGE

perno girevole con piedini* - swivel with glides*

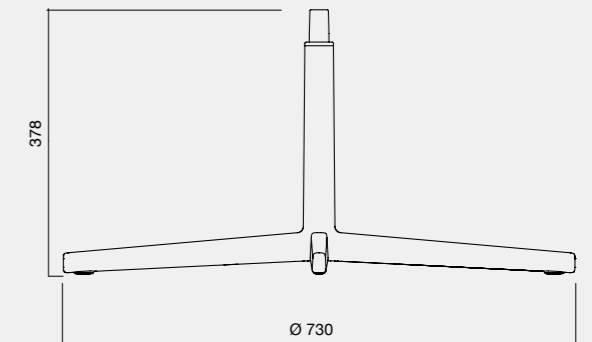


MATERIALI E COLORI / MATERIALS AND COLOURS



SPECIFICHE / SPECIFICATION

Tipologia Type	Base lounge 4 razze con meccanismo girevole 4-star lounge base with swivel mechanism
Materiale Material	Alluminio pressofuso Die-cast aluminum
Diametro esterno External diameter	Ø 730 mm
Diametro cono morse Morse cone diameter	Ø 28 mm
Altezza conifica Cone taper height	378 mm
Peso / Weight	3,90 Kg
Articoli per scatola Items per box	5
Scatole per pallet Boxes per pallet (MOQ)	8
Dimensione pallet (LxPxH) Pallet sizes (LxWxH)	120x100x14,4 cm



* Felt (standard) or plastic (optional)

BASE PEB LOUNGE

meccanismo autoallineante e piedini* - self-aligning mech. and glides*

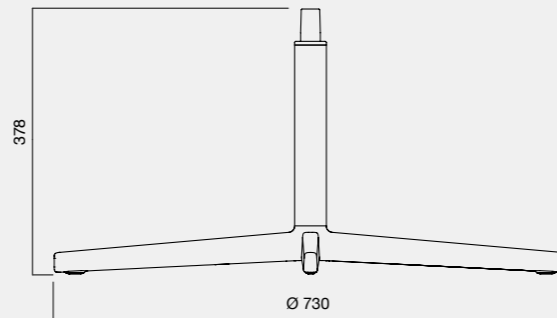


MATERIALI E COLORI / MATERIALS AND COLOURS



SPECIFICHE / SPECIFICATION

Tipologia Type	Base lounge 4 razze con meccanismo autoallineante 4-star lounge base with self-aligning mechanism
Materiale Material	Alluminio pressofuso Die-cast aluminium
Diametro esterno External diameter	Ø 730 mm
Diametro cono morse Morse cone diameter	Ø 28 mm
Altezza conica Cone taper height	378 mm
Peso / Weight	3,92 Kg
Articoli per scatola Items per box	5+5 meccanismi 5+5 mechanisms
Scatole per pallet Boxes per pallet (MOQ)	8
Dimensione pallet (LxPxH) Pallet sizes (LxWxH)	120x100x14,4 cm



* Felt (standard) or plastic (optional)

BASE LOOP LOUNGE MIDI

perno girevole con piedini* - swivel with glides*

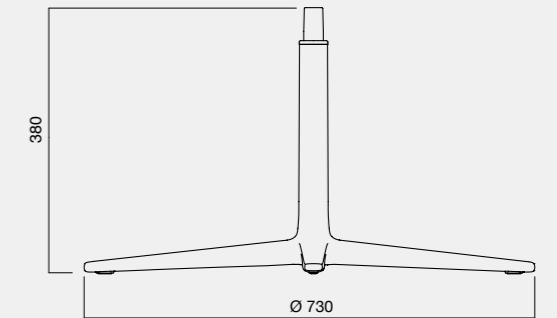


MATERIALI E COLORI / MATERIALS AND COLOURS



SPECIFICHE / SPECIFICATION

Tipologia Type	Base lounge 4 razze con meccanismo girevole 4-star lounge base with swivel mechanism
Materiale Material	Alluminio pressofuso Die-cast aluminium
Diametro esterno External diameter	Ø 730 mm
Diametro cono morse Morse cone diameter	Ø 28 mm
Altezza conica Cone taper height	380 mm
Peso / Weight	3,90 Kg
Articoli per scatola Items per box	5
Scatole per pallet Boxes per pallet (MOQ)	10
Dimensione pallet (LxPxH) Pallet sizes (LxWxH)	120x100x14,4 cm



* Felt (standard) or plastic (optional)

BASE LOOP LOUNGE MIDI

meccanismo autoallineante e piedini* - self-aligning mech. and glides*

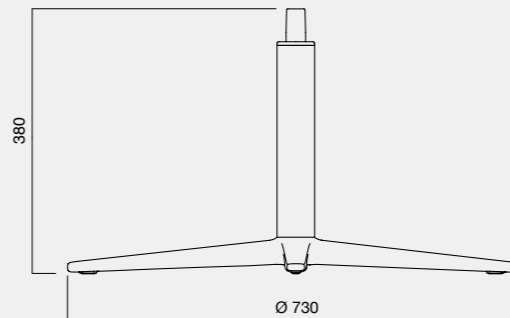


MATERIALI E COLORI / MATERIALS AND COLOURS



SPECIFICHE / SPECIFICATION

Tipologia Type	Base lounge 4 razze con meccanismo autoallineante 4-star lounge base with self-aligning mechanism
Materiale Material	Alluminio pressofuso Die-cast aluminium
Diametro esterno External diameter	Ø 730 mm
Diametro cono morse Morse cone diameter	Ø 28 mm
Altezza conifica Cone taper height	380 mm
Peso / Weight	4,20 Kg
Articoli per scatola Items per box	5+5 meccanismi 5+5 mechanisms
Scatole per pallet Boxes per pallet (MOQ)	10
Dimensione pallet (LxPxH) Pallet sizes (LxWxH)	120x80x14,4 cm



* Felt (standard) or plastic (optional)

BASE LOOP LOUNGE MAXI

perno girevole con piedini* - swivel with glides*

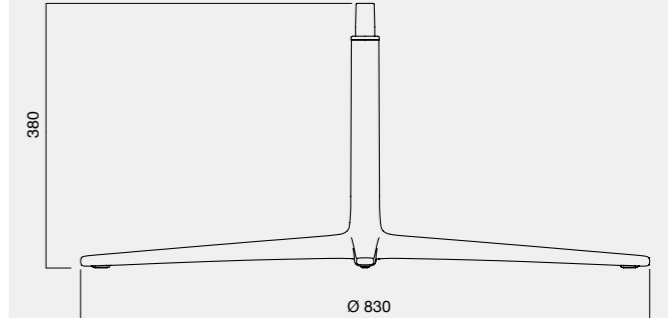


MATERIALI E COLORI / MATERIALS AND COLOURS



SPECIFICHE / SPECIFICATION

Tipologia Type	Base lounge 4 razze con meccanismo girevole 4-star lounge base with swivel mechanism
Materiale Material	Alluminio pressofuso Die-cast aluminium
Diametro esterno External diameter	Ø 830 mm
Diametro cono morse Morse cone diameter	Ø 28 mm
Altezza conifica Cone taper height	380 mm
Peso / Weight	4,25 Kg
Articoli per scatola Items per box	5
Scatole per pallet Boxes per pallet (MOQ)	8
Dimensione pallet (LxPxH) Pallet sizes (LxWxH)	120x80x14,4 cm



* Felt (standard) or plastic (optional)

BASE LOOP LOUNGE MAXI

meccanismo autoallineante e piedini* - self-aligning mech. and glides*

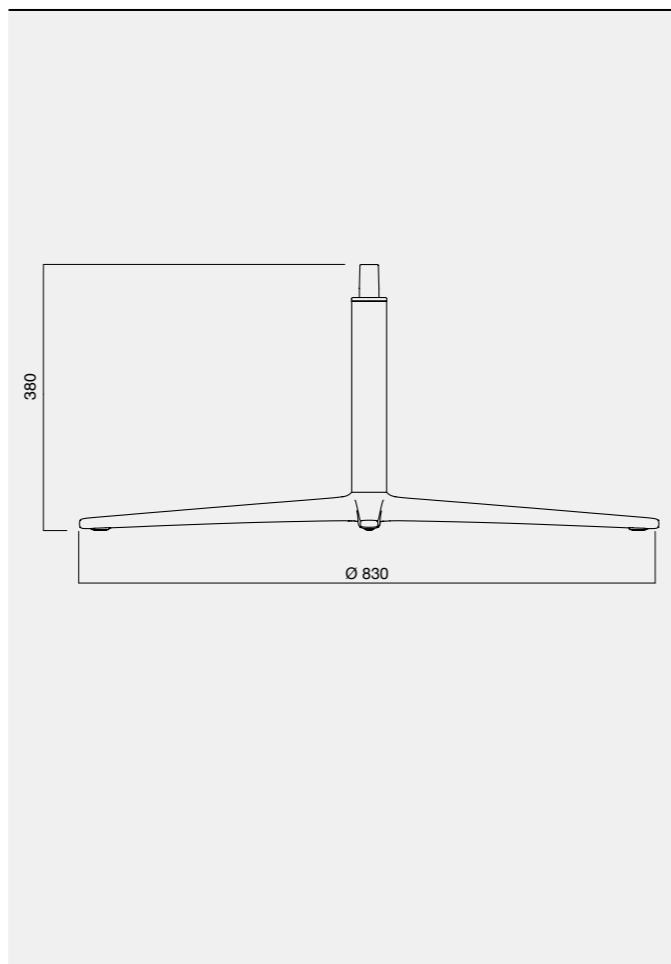


MATERIALI E COLORI / MATERIALS AND COLOURS



SPECIFICHE / SPECIFICATION

Tipologia Type	Base lounge 4 razze con meccanismo autoallineante 4-star lounge base with self-aligning mechanism
Materiale Material	Alluminio pressofuso Die-cast aluminium
Diametro esterno External diameter	Ø 830 mm
Diametro cono morse Morse cone diameter	Ø 28 mm
Altezza conifica Cone taper height	380 mm
Peso / Weight	4,25 Kg
Articoli per scatola Items per box	5+5 meccanismi 5+5 mechanisms
Scatole per pallet Boxes per pallet (MOQ)	8
Dimensione pallet (LxPxH) Pallet sizes (LxWxH)	120x80x14,4 cm



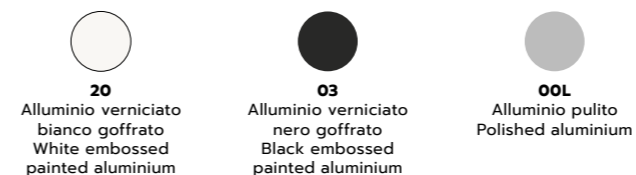
* Felt (standard) or plastic (optional)

BASE SKY

perno girevole con piedini* - swivel with glides*

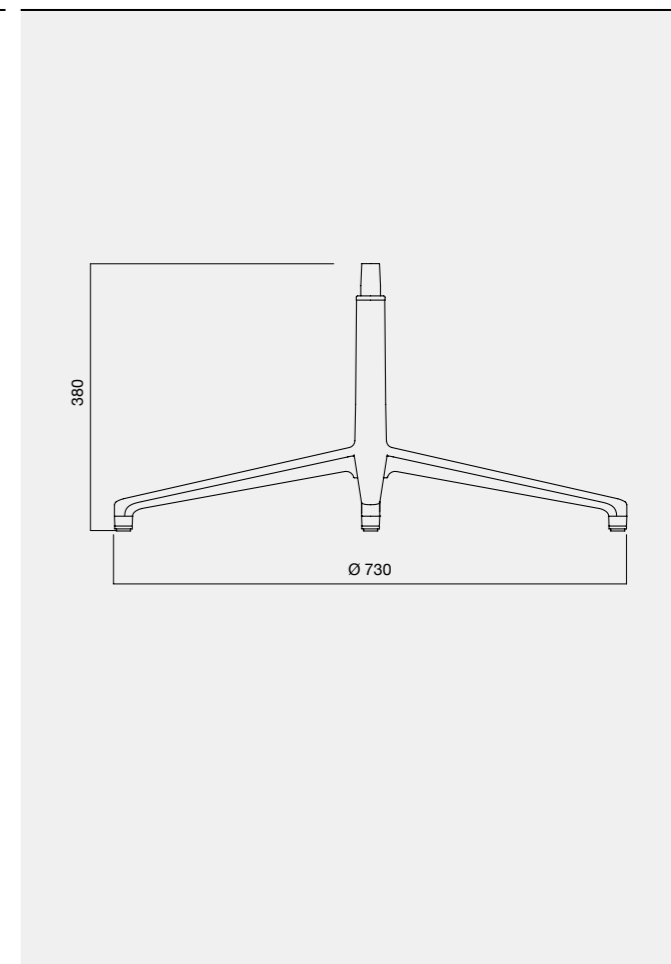


MATERIALI E COLORI / MATERIALS AND COLOURS



SPECIFICHE / SPECIFICATION

Tipologia Type	Base lounge 4 razze con meccanismo girevole 4-star lounge base with swivel mechanism
Materiale Material	Alluminio pressofuso Die-cast aluminium
Diametro esterno External diameter	Ø 730 mm
Diametro cono morse Morse cone diameter	Ø 28 mm
Altezza conifica Cone taper height	380 mm
Peso / Weight	3,56 Kg
Articoli per scatola Items per box	5
Scatole per pallet Boxes per pallet (MOQ)	10
Dimensione pallet (LxPxH) Pallet sizes (LxWxH)	120x80x14,4 cm



* Felt (standard) or plastic (optional)

SUPPORTO UNIVERSALE PER KIT OTS E GAS

universal support for ots kit and gas



MATERIALI E COLORI / MATERIALS AND COLOURS



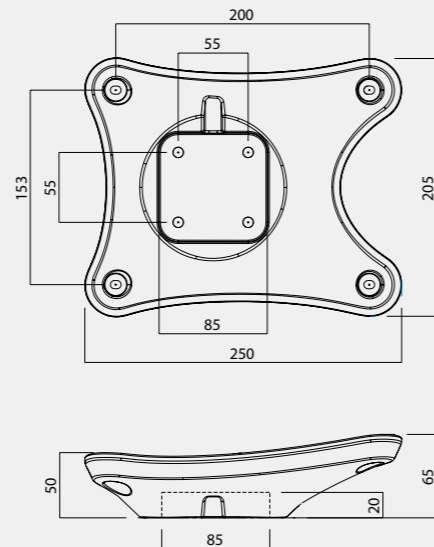
S001
Nero
Black



S020
Bianco
White

SPECIFICHE / SPECIFICATION

Tipologia Type	Supporto universale per kit ots e gas Universal support for ots kit and gas
Materiale Material	Plastica Plastic
Diametro cono morse Morse cone diameter	Ø 28 mm
Peso / Weight	0.71 kg
Articoli per scatola Items per box	15
Scatole per pallet Boxes per pallet (MOQ)	33
Dimensione pallet (LxPxH) Pallet sizes (LxWxH)	100x120x160 cm



SUPPORTO UNIVERSALE PER TILTING

universal support for tilting



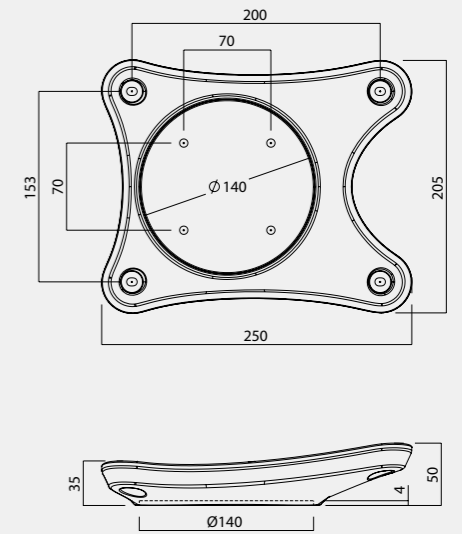
MATERIALI E COLORI / MATERIALS AND COLOURS



S001
Nero
Black

SPECIFICHE / SPECIFICATION

Tipologia Type	Supporto universale per tilting Universal support for tilting
Materiale Material	Plastica Plastic
Diametro cono morse Morse cone diameter	Ø 140 mm
Peso / Weight	0.71 kg
Articoli per scatola Items per box	15
Scatole per pallet Boxes per pallet (MOQ)	33
Dimensione pallet (LxPxH) Pallet sizes (LxWxH)	100x120x160 cm



SUPPORTO RELIEF

supporto scocca - shell support

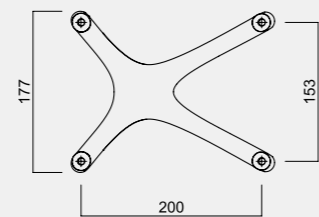
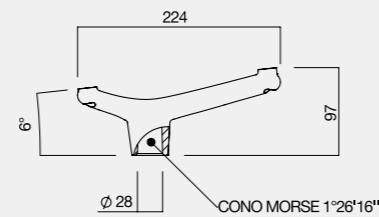


MATERIALI E COLORI / MATERIALS AND COLOURS



SPECIFICHE / SPECIFICATION

Tipologia Type	Supporto per scocca girevole Support for swivel shell
Materiale Material	Alluminio pressofuso Die-cast aluminium
Diametro cono morse Morse cone diameter	Ø 28 mm
Peso / Weight	0,66 Kg
Articoli per scatola Items per box	20
Scatole per pallet Boxes per pallet (MOQ)	24
Dimensione pallet (LxPxH) Pallet sizes (LxWxH)	120x80x14,4 cm



SUPPORTO RELIEF CON LEVA

supporto scocca con leva gas - shell support with gas lever

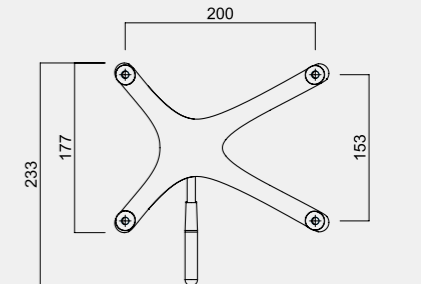
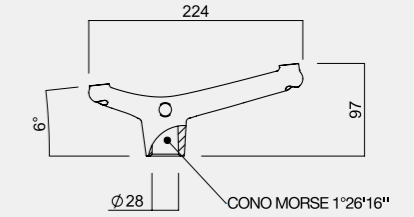


MATERIALI E COLORI / MATERIALS AND COLOURS



SPECIFICHE / SPECIFICATION

Tipologia Type	Supporto per scocca girevole con leva gas Support for swivel shell with gas lever
Materiale Material	Alluminio pressofuso Die-cast aluminium
Diametro cono morse Morse cone diameter	Ø 28 mm
Peso / Weight	0,78 Kg
Articoli per scatola Items per box	20
Scatole per pallet Boxes per pallet (MOQ)	24
Dimensione pallet (LxPxH) Pallet sizes (LxWxH)	120x80x14,4 cm



SUPPORTO LOOP

supporto scocca - shell support

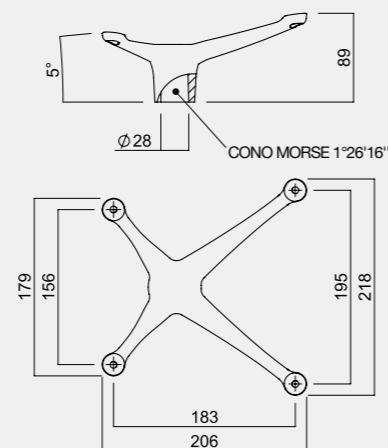


MATERIALI E COLORI / MATERIALS AND COLOURS



SPECIFICHE / SPECIFICATION

Tipologia Type	Supporto per scocca girevole Support for swivel shell
Materiale Material	Alluminio pressofuso Die-cast aluminium
Diametro cono morse Morse cone diameter	Ø 28 mm
Peso / Weight	0,45 Kg
Articoli per scatola Items per box	20
Scatole per pallet Boxes per pallet (MOQ)	24
Dimensione pallet (LxPxH) Pallet sizes (LxWxH)	120x80x14,4 cm



SUPPORTO MAXI

supporto scocca - shell support

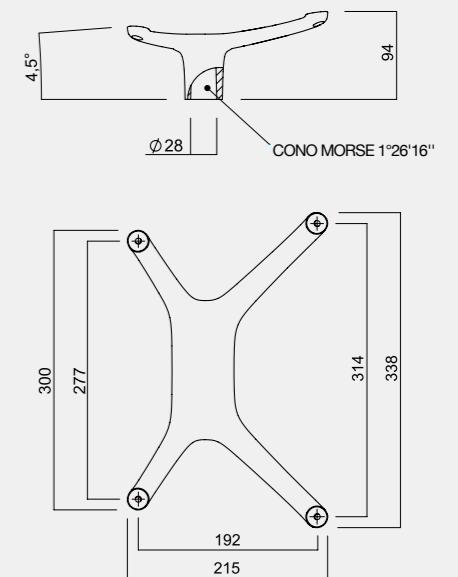


MATERIALI E COLORI / MATERIALS AND COLOURS



SPECIFICHE / SPECIFICATION

Tipologia Type	Supporto per sedia girevole Support for swivel shell
Materiale Material	Alluminio pressofuso Die-cast aluminium
Diametro cono morse Morse cone diameter	Ø 28 mm
Peso / Weight	0,90 Kg
Articoli per scatola Items per box	8
Scatole per pallet Boxes per pallet (MOQ)	56
Dimensione pallet (LxPxH) Pallet sizes (LxWxH)	120x80x14,4 cm



SUPPORTO FISSO LOOP

supporto scocca - shell support



MATERIALI E COLORI / MATERIALS AND COLOURS



30
Alluminio verniciato
bianco opaco
Matt white painted
aluminium



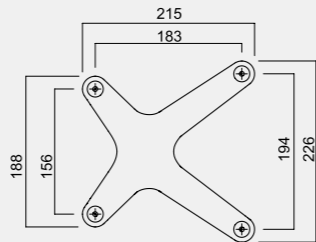
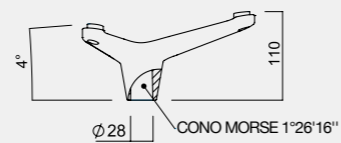
31
Alluminio verniciato
nero opaco
Matt black painted
aluminium



00L
Alluminio pulito
Polished aluminium

SPECIFICHE / SPECIFICATION

Tipologia Type	Supporto per scocca girevole Support for swivel shell
Materiale Material	Alluminio pressofuso Die-cast aluminium
Diametro cono morse Morse cone diameter	Ø 28 mm
Peso / Weight	0,92 Kg
Articoli per scatola Items per box	20
Scatole per pallet Boxes per pallet (MOQ)	15
Dimensione pallet (LxPxH) Pallet sizes (LxWxH)	120x80x14,4 cm



SUPPORTO LOOP CON LEVA

supporto scocca con leva gas - shell support with gas lever



MATERIALI E COLORI / MATERIALS AND COLOURS



30
Alluminio verniciato
bianco opaco
Matt white painted
aluminium



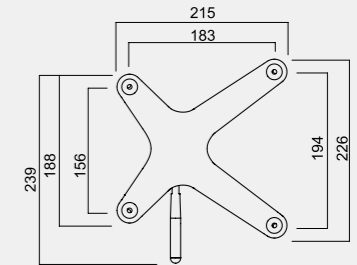
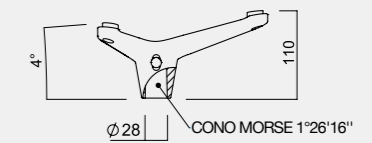
31
Alluminio verniciato
nero opaco
Matt black painted
aluminium



00L
Alluminio pulito
Polished aluminium

SPECIFICHE / SPECIFICATION

Tipologia Type	Supporto per scocca girevole con leva gas Support for swivel shell with gas lever
Materiale Material	Alluminio pressofuso Die-cast aluminium
Diametro cono morse Morse cone diameter	Ø 28 mm
Peso / Weight	1,05 kg
Articoli per scatola Items per box	20
Scatole per pallet Boxes per pallet (MOQ)	15
Dimensione pallet (LxPxH) Pallet sizes (LxWxH)	120x80x14,4 cm



PIASTRA BALLOON

piastra rotonda - round plate

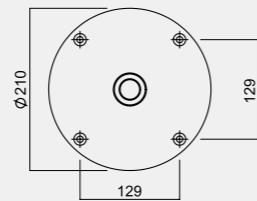
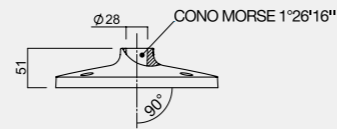


MATERIALI E COLORI / MATERIALS AND COLOURS



SPECIFICHE / SPECIFICATION

Tipologia Type	Piastra rotonda Round plate
Materiale Material	Alluminio pressofuso Die-cast aluminium
Diametro cono morse Morse cone diameter	Ø 28 mm
Peso / Weight	0,85 Kg
Articoli per scatola Items per box	10
Scatole per pallet Boxes per pallet (MOQ)	42
Dimensione pallet (LxPxH) Pallet sizes (LxWxH)	120x80x14,4 cm

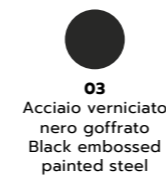


PIASTRA POLTRONA

piastra a gas - gas plate

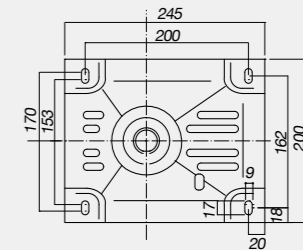
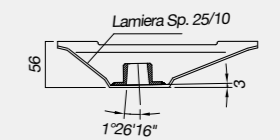


MATERIALI E COLORI / MATERIALS AND COLOURS



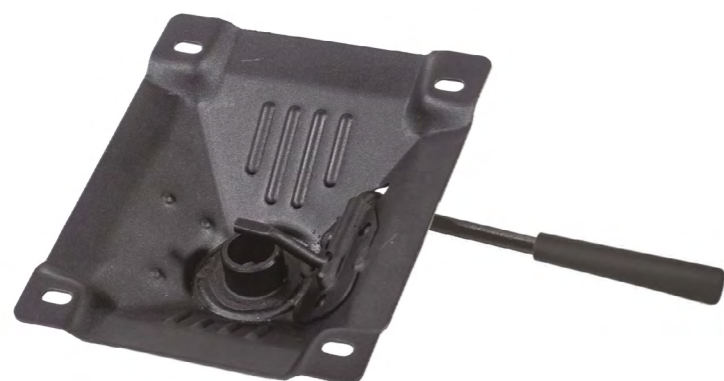
SPECIFICHE / SPECIFICATION

Tipologia Type	Piastra a gas per poltrona Gas plate for armrests
Materiale Material	Ferro Steel
Diametro cono morse Morse cone diameter	Ø 28 mm
Peso / Weight	1,38 kg
Articoli per scatola Items per box	25
Scatole per pallet Boxes per pallet (MOQ)	16
Dimensione pallet (LxPxH) Pallet sizes (LxWxH)	120x80x14,4 cm



PIASTRA POLTRONA CON LEVA

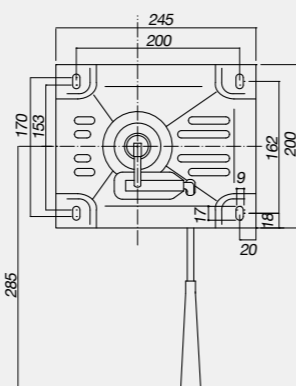
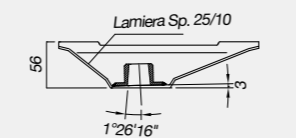
piastra a gas con leva - gas plate with lever



MATERIALI E COLORI / MATERIALS AND COLOURS



03
Acciaio verniciato
nero goffrato
Black embossed
painted steel



SPECIFICHE / SPECIFICATION

Tipologia Type	Piastra a gas con leva per poltrona Gas plate with lever for armrests
Materiale Material	Ferro Steel
Diametro cono morse Morse cone diameter	Ø 28 mm
Peso / Weight	1,38 kg
Articoli per scatola Items per box	25
Scatole per pallet Boxes per pallet (MOQ)	16
Dimensione pallet (LxPxH) Pallet sizes (LxWxH)	120x80x14,4 cm

BRACCIOLI TEKNA

braccioli - armrests



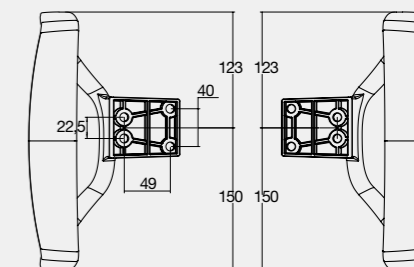
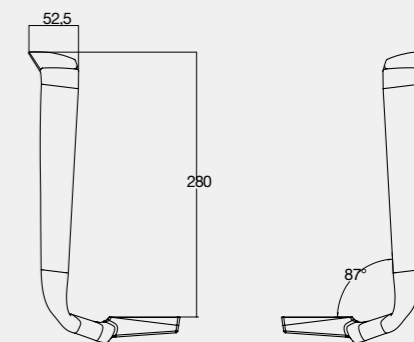
MATERIALI E COLORI / MATERIALS AND COLOURS



00L
Alluminio pulito
Polished aluminium

SPECIFICHE / SPECIFICATION

Tipologia Type	Braccioli chiusi pieni Full closed armrests
Materiale Material	Alluminio pressofuso Die-cast aluminium
Peso / Weight	0,80 kg
Articoli per scatola Items per box	6
Scatole per pallet Boxes per pallet (MOQ)	12
Dimensione pallet (LxPxH) Pallet sizes (LxWxH)	120x80x14,4 cm

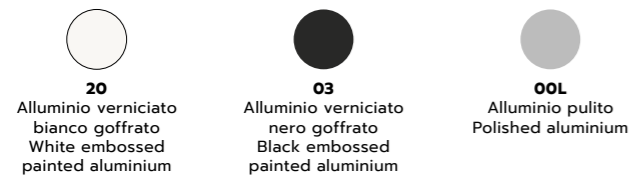


BRACCIOLI RAIL

braccioli - armrests

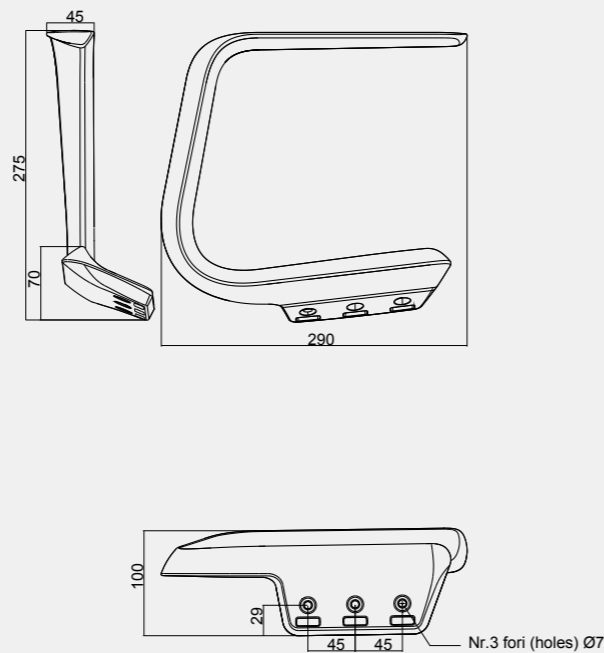


MATERIALI E COLORI / MATERIALS AND COLOURS



SPECIFICHE / SPECIFICATION

Tipologia Type	Braccioli a sbalzo Open armrests
Materiale Material	Alluminio pressofuso Die-cast aluminium
Peso / Weight	1,25 kg
Articoli per scatola Items per box	10
Scatole per pallet Boxes per pallet (MOQ)	30
Dimensione pallet (LxPxH) Pallet sizes (LxWxH)	120x80x14,4 cm



KIT OTS - CONO INCLINATO

supporto tavoletta orbitale - orbital tablet support

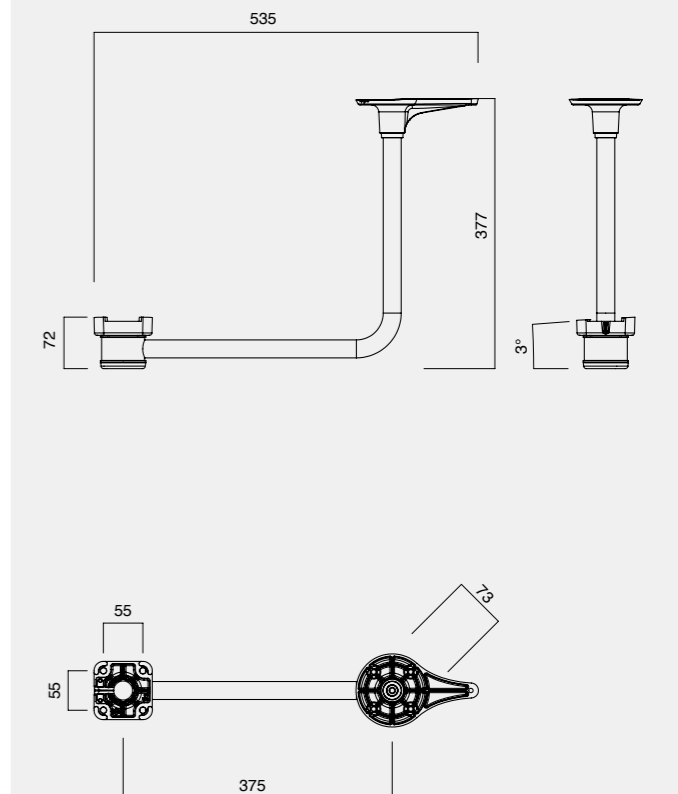


MATERIALI E COLORI / MATERIALS AND COLOURS



SPECIFICHE / SPECIFICATION

Tipologia Type	Kit OTS girevole con supporto tavoletta - cono inclinato 3°, braccio rotante Swivel OTS Kit with tablet support - tilted 3° cone and rotating arm
Diametro braccio rotante Rotating arm diameter	Ø 25 mm
Materiale Material	Alluminio pressofuso e braccio rotante in metallo Die-cast aluminium and steel rotating arm
Peso / Weight	1,55 kg
Articoli per scatola Items per box	5
Scatole per pallet Boxes per pallet (MOQ)	18
Dimensione pallet (LxPxH) Pallet sizes (LxWxH)	120x80x14,4 cm



per customizzazione del braccio rotante, contattare l'ufficio commerciale / for the customization of the rotating arm, contact our sales department

KIT OTS - CONO PIANO

supporto tavoletta orbitale - orbital tablet support

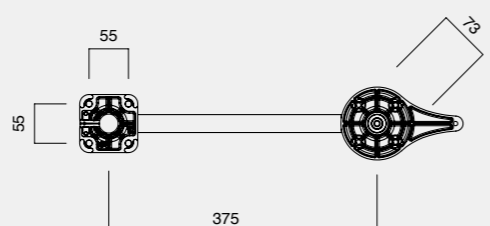
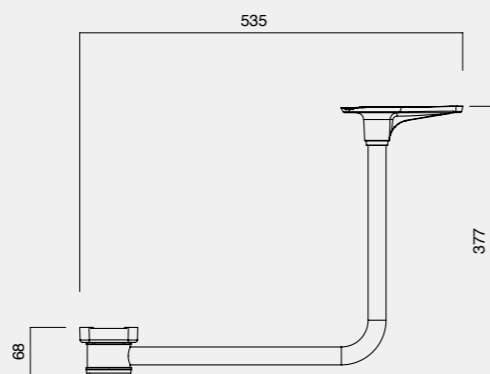


MATERIALI E COLORI / MATERIALS AND COLOURS



SPECIFICHE / SPECIFICATION

Tipologia Type	Kit OTS girevole con supporto tavoletta - cono piano, braccio rotante Swivel OTS Kit with tablet support - flat cone, rotating arm
Diametro braccio rotante Rotating arm diameter	Ø 25 mm
Materiale Material	Alluminio pressofuso e braccio rotante in metallo Die-cast aluminium and steel rotating arm
Peso / Weight	1,55 kg
Articoli per scatola Items per box	5
Scatole per pallet Boxes per pallet (MOQ)	18
Dimensione pallet (LxPxH) Pallet sizes (LxWxH)	120x80x14,4 cm



per customizzazione del braccio rotante, contattare l'ufficio commerciale / for the customization of the rotating arm, contact our sales department

KIT OTS - CONO INCLINATO E LEVA GAS

supporto tavoletta orbitale - orbital tablet support

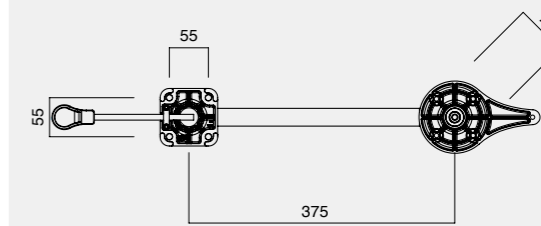
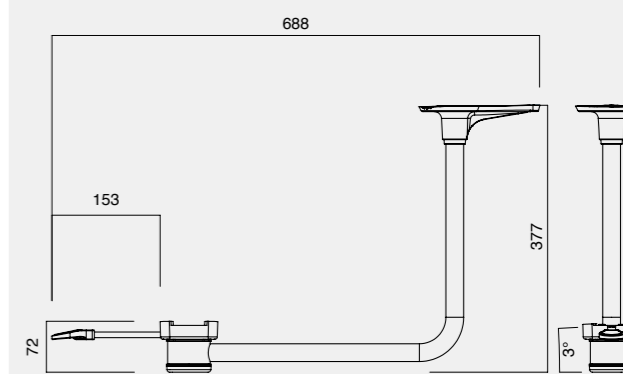


MATERIALI E COLORI / MATERIALS AND COLOURS



SPECIFICHE / SPECIFICATION

Tipologia Type	Kit OTS girevole con supporto tavoletta - cono inclinato 3°, braccio rotante e leva gas Swivel OTS Kit with tablet support - tilted 3° cone, rotating arm and gas lever
Diametro braccio rotante Rotating arm diameter	Ø 25 mm
Materiale Material	Alluminio pressofuso e braccio rotante in metallo Die-cast aluminium and steel rotating arm
Peso / Weight	1,55 kg
Articoli per scatola Items per box	5
Scatole per pallet Boxes per pallet (MOQ)	18
Dimensione pallet (LxPxH) Pallet sizes (LxWxH)	120x80x14,4 cm



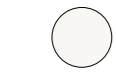
per customizzazione del braccio rotante, contattare l'ufficio commerciale / for the customization of the rotating arm, contact our sales department

KIT OTS - CONO PIANO E LEVA GAS

supporto tavoletta orbitale - orbital tablet support



MATERIALI E COLORI / MATERIALS AND COLOURS



20
Verniciato
bianco gofrato
White embossed
painted



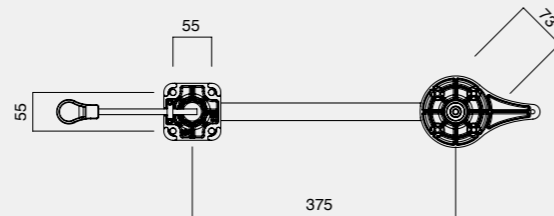
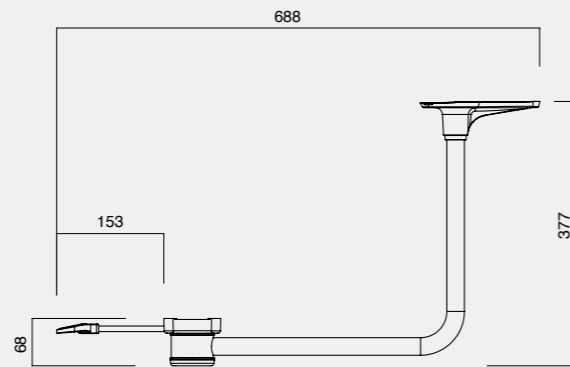
03
Verniciato
nero gofrato
Black embossed
painted



00L
Pulito
Polished

SPECIFICHE / SPECIFICATION

Tipologia Type	Kit OTS girevole con supporto tavoletta - cono piano, braccio rotante e leva gas Swivel OTS Kit with tablet support - flat cone, rotating arm and gas lever
Diametro braccio rotante Rotating arm diameter	Ø 25 mm
Materiale Material	Alluminio pressofuso e braccio rotante in metallo Die-cast aluminium and steel rotating arm
Peso / Weight	1,55 kg
Articoli per scatola Items per box	5
Scatole per pallet Boxes per pallet (MOQ)	18
Dimensione pallet (LxPxH) Pallet sizes (LxWxH)	120x80x14,4 cm



NOTE

per customizzazione del braccio rotante, contattare l'ufficio commerciale / for the customization of the rotating arm, contact our sales department



OMP S.R.L. - VIA CA' LEONCINO, 2 - 31030 CASTELLO DI GODEGO (TV) ITALY
TEL. +39 0423/7616

www.ompgroup.com