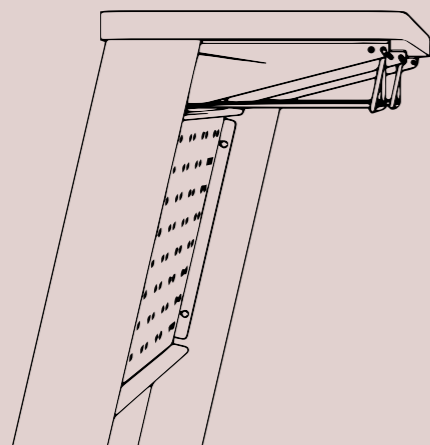
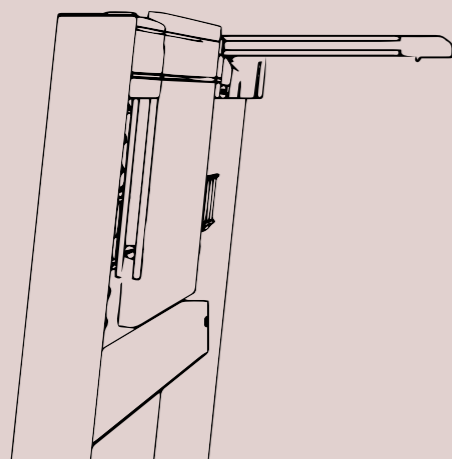


8310
Piano fisso
Fixed top



8330
Piano ribaltabile
Folding top



È un sistema di banchi da 2-3 posti componibile in file, con piano fisso e ribaltabile, ideale per sale convegni, aule e auditorium.

La robusta struttura metallica è rifinita in nero o grigio, i sedili sono in faggio verniciato naturale o a richiesta in altri colori, come anche i piani di scrittura a spessore variabile. Si adatta anche a sale od anfiteatri con pavimenti inclinati e gradini.

Symposium is a system of modular row 2 and 3 seater benches, with a fixed and reclining backrest, ideal for convention halls, classrooms and auditoriums. The robust metal structure is finished in black or grey colour and the seats are in painted natural beech wood. On request they can also be painted with other colours, as can the writing boards, with variable thickness. Symposium is also suitable for halls or amphitheatres, with sloping floors or steps.

SYMPOSIUM 8310-8330

PIEDE ACCIAIO
STEEL FOOT

Design: OMP R&D





La stampa non può riprodurre fedelmente i colori delle finiture. *Printing cannot exactly reproduce the colours of the finishes.*



Struttura
Structure



Struttura in acciaio grigia.
Struttura su trave
con piede in ferro a
pavimento massimo ogni
3 posti.

*Grey steel frame.
Frame on beam with
maximum floor steel
footing every 3 seats.*



Struttura verniciata nera.
Struttura su trave
con piede in ferro a
pavimento massimo ogni
3 posti.

*Black painted steel
frame.
Frame on beam with
floor steel foot maximum
every 3 seats.*

Piano scrittoio
Writing board



8310.
Piano fisso.

Fixed top.



8330.
Piano ribaltabile.

Folding top.

Optional
Optional



Cestino portariviste per versione con piano fisso.

Magazine basket for fixed top version.



Cestino portariviste per versione con tavoletta
scrittoio ribaltabile.

*Magazine basket for version with folding writing
tablet.*

Sedile/schienale
Seat and backrest



Sedile e schienale in multistrato
di faggio verniciato naturale.

*Seat and backrest made of
plywood beech wood painted
natural.*



Sedile e schienale in multistrato
di faggio verniciato naturale con
pannelli tappezzabili.

*Seat and backrest made of
plywood beech wood painted
natural with upholsterable
panels.*



Sedile e schienale in multistrato
di faggio grezzo interamente
tappezzabili.

*Fully upholsterable seat and
backrest made of plywood of
raw beech.*

Elettrificazione su gamba per trave seduta
Electrification on leg for seated beam



Elettrificazione trave seduta.
 Gamba con ispezione.
 Elettrificazione con binario

*Floor beam electrification.
 Leg with reinforcement for inspection.
 Electrification with rail.*

Elettrificazione su gamba per trave piano
Electrification on leg for top beam



Elettrificazione trave seduta su piano ribaltabile. Gamba con foro entrata e foro ispezione.

Seated beam electrification on folding top. Leg with entry hole and inspection hole.



Elettrificazione trave piano su piano fisso. Gamba con foro entrata e foro ispezione.

Seated beam electrification on fixed top. Leg with entry hole and inspection hole.

Elettrificazione trave piano fisso
Beam electrification for fixed top



Trave piano fisso a 2 posti con foro uscita e foro ispezione ogni 2 posti.

2-seat fixed floor beam with exit hole and inspection hole every 2 places.



Trave piano fisso a 3 posti con 2 fori di uscita e 2 fori ispezione ogni 2 posti.

3-seat fixed floor beam with 2 exit holes and 2 inspection holes every 2 places.

Elettrificazione trave seduta
Seated beam electrification



Trave seduta 1 foro 4M uscita 2 posti con piano fisso. Oltre 250 mm di scalino la trave seduta è con le prese davanti e con prese su ultima fila. Per la struttura a 3 posti è prevista una trave con 2 fori 3M.

Seating beam 1 4M hole outlet 2 places with fixed top. Over 250 mm step the seated beam is with the sockets in front and with sockets on the last row. For the 3-seat structure there is a beam with 2 3M holes.



Trave seduta 1 foro 4M uscita 2 posti con piano ribaltabile. Oltre 250 mm di scalino la trave seduta è con le prese davanti e con prese su ultima fila. Per la struttura a 3 posti è prevista una trave con 2 fori 3M.

Seating beam 1 4m hole outlet 2 places with folding top. Over 250 mm step the seated beam is with the sockets in front and with sockets on the last row. For the 3-seat structure there is a beam with 2 3M holes.



Trave piano fisso a 2 posti con fori di uscita e fori ispezione ogni posto.

2-seat fixed top beam with exit holes and inspection holes in each place.



Trave piano fisso a 3 posti con fori di uscita e fori ispezione ad ogni posto.

3-seat fixed floor beam with exit holes and inspection holes in each seat.

8310 piano fisso
Fixed top



Percorso elettrico per trave con piano fisso. Passaggio di uno o più cavi dall'apertura interna al piede in ferro oppure dal foro interno alla gamba ispezionabile.

Beam electrification for fixed top. Passage of one or more cables from the internal opening to the iron foot or from the hole inside to the inspectable leg.

8330 piano ribaltabile
Folding top



Percorso elettrico per trave seduta per struttura con piano ribaltabile. Passaggio di uno o più cavi dall'apertura interna al piede in ferro oppure dal foro interno alla gamba ispezionabile.

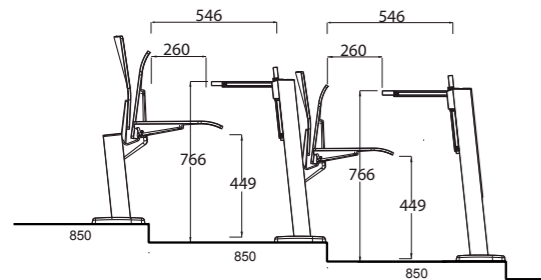
Electrical path for seating beam for folding top structure. Passage of one or more cables from the internal opening to the iron foot or from the internal hole to the inspection leg.

SYMPOSIUM 8310-8330

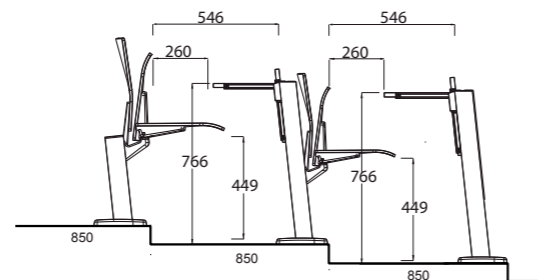
Design: OMP R&D

Dimensioni - Dimensions

Sistema su gradino 8310 - 8310 step system

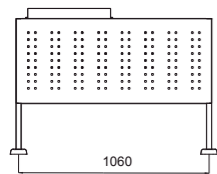


Sistema su gradino 8330 - 8330 step system

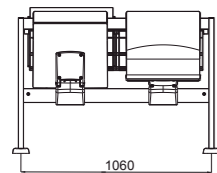


Dimensioni - Dimensions

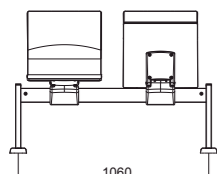
Sistema composto a 2 posti - 2 seat structure



PRIMA FILA
FIRST ROW

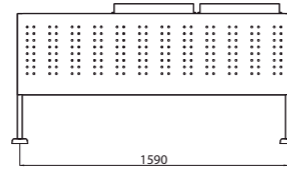


FILA INTERMEDIA
MIDDLE ROW

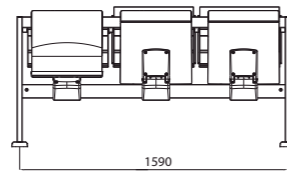


ULTIMA FILA
END ROW

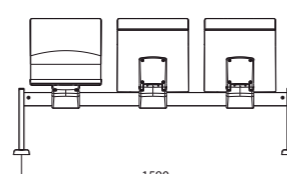
Sistema composto a 3 posti - 3 seat structure



PRIMA FILA
FIRST ROW



FILA INTERMEDIA
MIDDLE ROW



ULTIMA FILA
END ROW

NELLA VERSIONE CON PIANO DI SCRITTURA FISSO, LE MISURE RIMANGONO INVARIATE.
IN THE VERSION WITH FIXED WRITING BOARD, THE MEASUREMENTS ARE THE SAME.

Parti in metallo Metal parts



Verniciato nero goffrato
Black embossed painted



Acciaio verniciato
grigio 6429
Grey painted
steel 6429

Sedile/schienale Seat/backrest



Faggio verniciato
naturale
Natural beech painted

Certificazioni Certifications



Legno FSC® su richiesta del cliente. Con materiale FSC® banco studio conforme ai CAM.

FSC® wood at customer's request. With FSC® material bench study in accordance with CAM.

Test struttura Structure tests

EN12727/00
Carico statico sedile-schienale
Seat-backrest static load

Carico statico orizzontale schienale
Backrest horizontal static load

Urto sul sedile
Seat shock

Fatica sedile-schienale
Seat-backrest fatigue

Carico statico verticale schienale
Backrest vertical static load

Urto contro lo schienale
Backrest shock

Fatica sul fronte anteriore sedile
Seat front edge fatigue

Fatica orizzontale schienale
Backrest horizontal fatigue

Collaudi eseguiti da
Tests carried out by

