

SUPPORTO FISSO LOOP

supporto scocca - shell support



MATERIALI E COLORI / MATERIALS AND COLOURS



30
Alluminio verniciato
bianco opaco
Matt white painted
aluminium



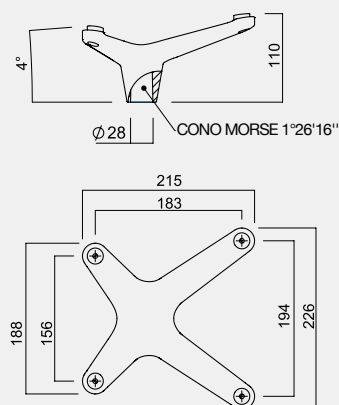
31
Alluminio verniciato
nero opaco
Matt black painted
aluminium



00L
Alluminio pulito
Polished aluminium

SPECIFICHE / SPECIFICATION

Tipologia Type	Supporto per scocca girevole Support for swivel shell
Materiale Material	Alluminio pressofuso Die-cast aluminium
Diametro cono morse Morse cone diameter	Ø 28 mm
Peso / Weight	0,92 Kg
Articoli per scatola Items per box	20
Scatole per pallet Boxes per pallet	15
Dimensione pallet (LxPxA) Pallet sizes (LxWxH)	120x80x14,4 cm



SUPPORTO LOOP CON LEVA

supporto scocca con leva gas - shell support with gas lever



MATERIALI E COLORI / MATERIALS AND COLOURS



30

Alluminio verniciato
bianco opaco
Matt white painted
aluminium



31

Alluminio verniciato
nero opaco
Matt black painted
aluminium



OOL

Alluminio pulito
Polished aluminium

SPECIFICHE / SPECIFICATION

Tipologia Type	Supporto per scocca girevole con leva gas Support for swivel shell with gas lever
Materiale Material	Alluminio pressofuso Die-cast aluminium
Diametro cono morse Morse cone diameter	Ø 28 mm
Peso / Weight	1,05 kg
Articoli per scatola Items per box	20
Scatole per pallet Boxes per pallet	15
Dimensione pallet (LxPxH) Pallet sizes (LxWxH)	120x80x14,4 cm

